

# 第 62 回 会津総合体育大会 テニス競技



日 : 一般の部 平成 24 年 5 月 20 日 (日) ・ 27 日 (日)

高校の部 平成 24 年 6 月 15 日 (金) ～ 17 日 (日)

会場 : 会津総合運動公園テニスコート

主 催 会津体育協会・会津テニス協会

共 催 県高等学校体育連盟会津支部・市町村体育協会会津地域連合会

後 援 会津若松市教育委員会

# 大会役員

ディレクター 戸川 稔朗

レフェリー 船木 慎弥

アシスタントレフェリー 斎藤 正志

競技役員 ○佐藤 美枝子・木村 一美・古川 恵一・木暮 真由美

競技係員 ○冨田 佳永・正木 仁朗・加藤 智光・竹内 祐介・舟橋 明生・高瀬 翔  
・湯田 駿也・今野 聡士・辻 善文

## 競技上の注意事項

3、大会スケジュール (NB: Not Before 指定された時間までに試合を開始できるよう準備することをいいます)

種目		5月22日(日)		5月29日(日)
		シングルス	ダブルス	
男子	一般	Start at 9:00	NB 10:00	予備日
	35歳以上	Start at 9:00	NB 10:00	
女子	一般	Start at 9:00	NB 10:00	

※天候及び進行状況等により変更する場合があります。

4、サイン・イン (sign-in・受付)

日	種目	受付終了時間	備考
5月22日(日)	シングルス全種目	9:00	8:30から受付を開始します、指定された時間までに受付を済ませてください。
	ダブルス全種目	10:00	

5、試合方法は、全種目1タイブレークセット(6-6後タイブレーク)

6、試合前のウォームアップはサービス6本とします。

7、審判方法は原則セルフジャッジとします。

8、ネット張り及びスコアボードの準備は全員で行なってください。

9、プラクティスコート(練習コート)は8:30から9:30までの開放となります、練習の必要な選手は大会本部で受付をしてから使用してください。

10、参加料 一般1人 2,000円・少年の部1人 1,000円(参加種目数に拘らず)

11、出場選手は天候その他により試合の有無が不明の場合でも指定された時間まで受付を終了してください。

12、本大会は、JTAテニスルールブック2012を適用します。

13、試合進行は「オーダー・オブ・プレー」で行いますので、選手自身の責任で確認してください。

前の試合が終了してから15分経過してもコートに入らない場合、失格となります。

14、試合球は、ダンロップフォート2個使用とします。

16、ドロー番号の若い選手(組)は大会本部で試合球を受け取ってください。

17、勝者は試合結果を速やかに大会本部に報告し使用球を返却してください。

18、貴重品は各自で管理してください。主催者は一切責任を負いません。

一般男子シングルス

	No.	AP	選手名	所属	1set 1R	2R	3R	QF	SF	1set F
①	1	16P	竹野 弘規	丸善商事						
	2		森合 史樹	会津大学						
	3		渡邊 浩司	昭和電工						
	4		加藤 幸一	富士通						
	5		杉田 亮	フォーシーズン						
⑨	6	3P	木村 一美	ルバート						
⑮	7	1P	倉沢 英之	富士通						
	8		南条 正太郎	会津大学						
	9		竹内 祐介	昭和電工						
	10		佐野 昭	鶴ヶ城ローン						
⑦	11	3P	佐治 泰	てにす友の会						
③	12	11P	鈴木 明大	ルバート						
	13		鈴木 裕介	会津大学						
	14		高橋 秀雄	Space						
	15		坂上 聡章	会津大学						
⑫	16	2P	中村 亮	ルバート						
⑭	17	1P	辻 善文	ルバート						
	18		小林 亮太	会津大学						
	19		湊田 照孝	アミューズ						
	20		秦 大輔	フォーシーズン						
⑤	21	4P	舟橋 明生	昭和電工						
⑧	22	3P	池田 久幸	ルバート						
	23		大竹 悠哉	アミューズ						
	24		高瀬 翔	BawW						
	25		大友 駿介	会津大学						
⑩	26	2P	湯田 駿也	BawW						
⑪	27	2P	今野 聡士	BawW						
	28		仲村 学	会津ローン						
	29		小林 勉	フォーシーズン						
	30		有田 啓祐	会津大学						
④	31	7P	加藤 智光	昭和電工						
⑥	32	3P	斎藤 正志	BawW						
	33		角田 文男	湯川ファイナル						
	34		穴澤 良平	丸善商事						
	35		末永 健太	会津大学						
⑬	36	1P	井上 宏仁	Space						
	37		大越 英明	鶴ヶ城ローン						
	38		竹村 英貴	昭和電工						
⑯	39	1P	高橋 直己	富士通						
	40		濱辺 竜輔	アミューズ						
	41		石河 直也	会津大学						
②	42	11P	渡部 恵毅	Space						

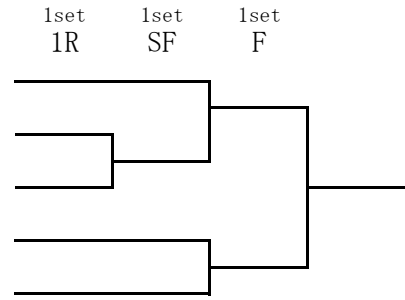
一般男子ダブルス

No.	AP	選手名	所属	1set ← → 1set					
				1R	2R	3R	SF	F	
①	4P	竹内 祐介	昭和電工						
	6P	加藤 智光	昭和電工						
	2	小林 亮太 森合 史樹	会津大学 会津大学						
	3	杉田 亮 秦 大輔	フォーシーズン フォーシーズン						
4	大越 英明 佐野 昭	鶴ヶ城ローン 鶴ヶ城ローン							
⑦	7P	湯田 駿也 今野 聡士	BawW BawW						
③	3P	池田 久幸	ルバート						
	3P	木村 一美	ルバート						
	7	室井 一茂 小林 勉	フォーシーズン フォーシーズン						
	8	加藤 幸一 高橋 直己	富士通 富士通						
9	濱辺 竜輔 大竹 悠哉	アミューズ アミューズ							
⑥	10	舟橋 明生 中村 亮	昭和電工 ルバート						
⑤	11	倉沢 英之 鈴木 明大	富士通 ルバート						
	12	大友 駿介 鈴木 裕介	会津大学 会津大学						
	13	竹村 英貴 渡邊 浩司	昭和電工 昭和電工						
④	14	1P 正木 仁朗 1P 斎藤 正志	BawW BawW						
⑧	15	3P 高瀬 翔 辻 善文	BawW ルバート						
	16	末永 健太 南条 正太郎	会津大学 会津大学						
	17	渡部 恵毅 井上 宏仁	Space Space						
	18	石河 直也 有田 啓祐	会津大学 会津大学						
②	19	3P 佐治 泰 3P 只浦 修治	てにす友の会 てにす友の会						

一般女子シングルス

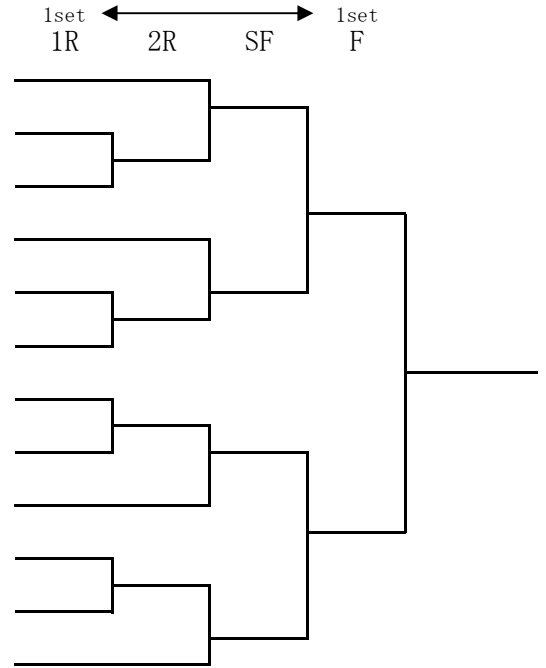
No.	AP	選手名	所属
1		高橋 ひとみ	ルバート
2		野崎 真央	会津大学
3		佐藤 郁江	昭和電工
4		五十嵐 彩名	昭和電工
5		木暮 真由美	富士通

注：シードはありません、抽選で組合せを行っています。



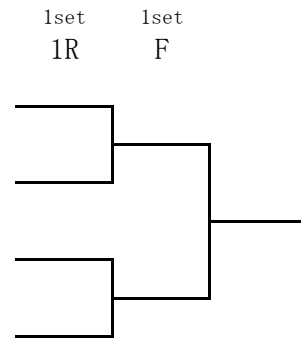
35歳以上 男子シングルス

No.	AP	選手名	所属
① 1	23P	寺田 功一	てにす友の会
2		安部 一哉	てにす友の会
3		湯浅 弘英	湯川ファイナル
③ 4	4P	木島 寛	てにす友の会
5		古川 恵一	てにす友の会
6		佐々木 良典	湯川ファイナル
7		吉田 誠一	湯川ファイナル
8		間垣 真一	ルバート
④ 9	3P	菊地 裕行	てにす友の会
10		津瀧 一実	湯川ファイナル
11		香坂 和幸	てにす友の会
② 12	11P	一ノ坪 久蔵	てにす友の会



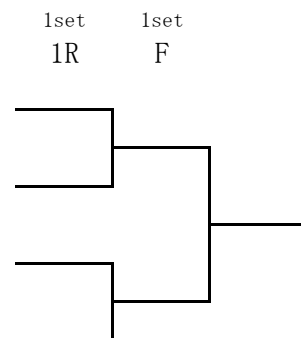
女子ダブルス

No.	AP	選手名	所属
① 1	1P	佐藤 郁江	昭和電工
	1P	五十嵐 彩名	昭和電工
2		佐藤 美枝子	柳津ローン
		木暮 真由美	富士通
3		堺 未来子	フォーシーズン
		高橋 ひとみ	ルバート
② 4	10P	木村 正枝	ルバート
		横田 恵	Space



35才以上男子ダブルス

No.	AP	選手名	所属
1		菊地 裕行	てにす友の会
		古川 恵一	てにす友の会
2		津瀧 一実	湯川ファイナル
		佐々木 良典	湯川ファイナル
3		香坂 和幸	てにす友の会
		安部 一哉	てにす友の会
4		吉田 誠一	湯川ファイナル
		湯浅 弘英	湯川ファイナル



注：シードはありません、抽選で組合せを行っています。