

福島県新人テニス選手権会津地区大会

総合成績

日：8月24日(土)-26日(月)

所：会津総合運動公園・会津庭球場

● 学校対抗(男子) 予選リーグ

Aブロック

	会津工	若松商	田島	勝敗	順位
1	会津工	④-1	⑤-0	2-0	1
6	若松商	1-4	③-2	1-1	2
7	田島	0-5	2-3	0-2	3

Bブロック

	会津学鳳	ザベリオ	川口	勝敗	順位
2	会津学鳳	⑤-0	⑤-0	2-0	1
5	ザベリオ	0-5	⑤-0	1-1	2
8	川口	0-5	0-5	0-2	3

Cブロック

	葵	会津	坂下	勝敗	順位
3	葵	1-④	④-1	1-1	2
4	会津	④-1	⑤-0	2-0	1
9	坂下	1-4	0-5	0-2	3

● 予選結果

Aブロック 1位 会津工業 高校
Bブロック 1位 会津学鳳 高校
Cブロック 1位 会津 高校

決勝リーグ

	会津工業	会津学鳳	会津	勝敗	順位
A1位	会津工業	③-0 (打切)	③-2	2-0	1
B1位	会津学鳳	0-3	③-2	1-1	2
C1位	会津	2-3	2-3	0-2	3

● 最終結果

男子
1位 会津工業 高等学校
2位 会津学鳳 高等学校
3位 会津 高等学校

4人制順位決定戦

川口	21	川口
坂下		

● 学校対抗(女子)

予選リーグ

Aブロック

	会津	ザペリオ	川口	坂下	勝敗	順位
1	会津	2-3	④-1	⑤-0	2-1	2
4	ザペリオ	③-2	③-2	⑤-0	3-0	1
6	川口	1-4	2-3	⑤-0	1-2	3
7	坂下	0-5	0-5	0-5	0-3	4

Bブロック

	会津学鳳	若松商	葵	田島	勝敗	順位
2	会津学鳳	1-4	③-2	⑤-0	2-1	2
3	若松商	④-1	③-2	⑤-0	3-0	1
5	葵	2-3	2-3	④-0	1-2	3
8	田島	0-5	0-5	0-4	0-3	4

決勝

A1位 ザペリオ ———— 若商
 B1位 若松商 ———— 30

3位決定戦

A2位 会津 ———— 会津
 B2位 学鳳 ———— 31

● 最終結果

- 1位 **若松商** 高等学校
- 2位 **ザペリオ学園** 高等学校
- 3位 **会津** 高等学校
- 4位 **会津学鳳** 高等学校

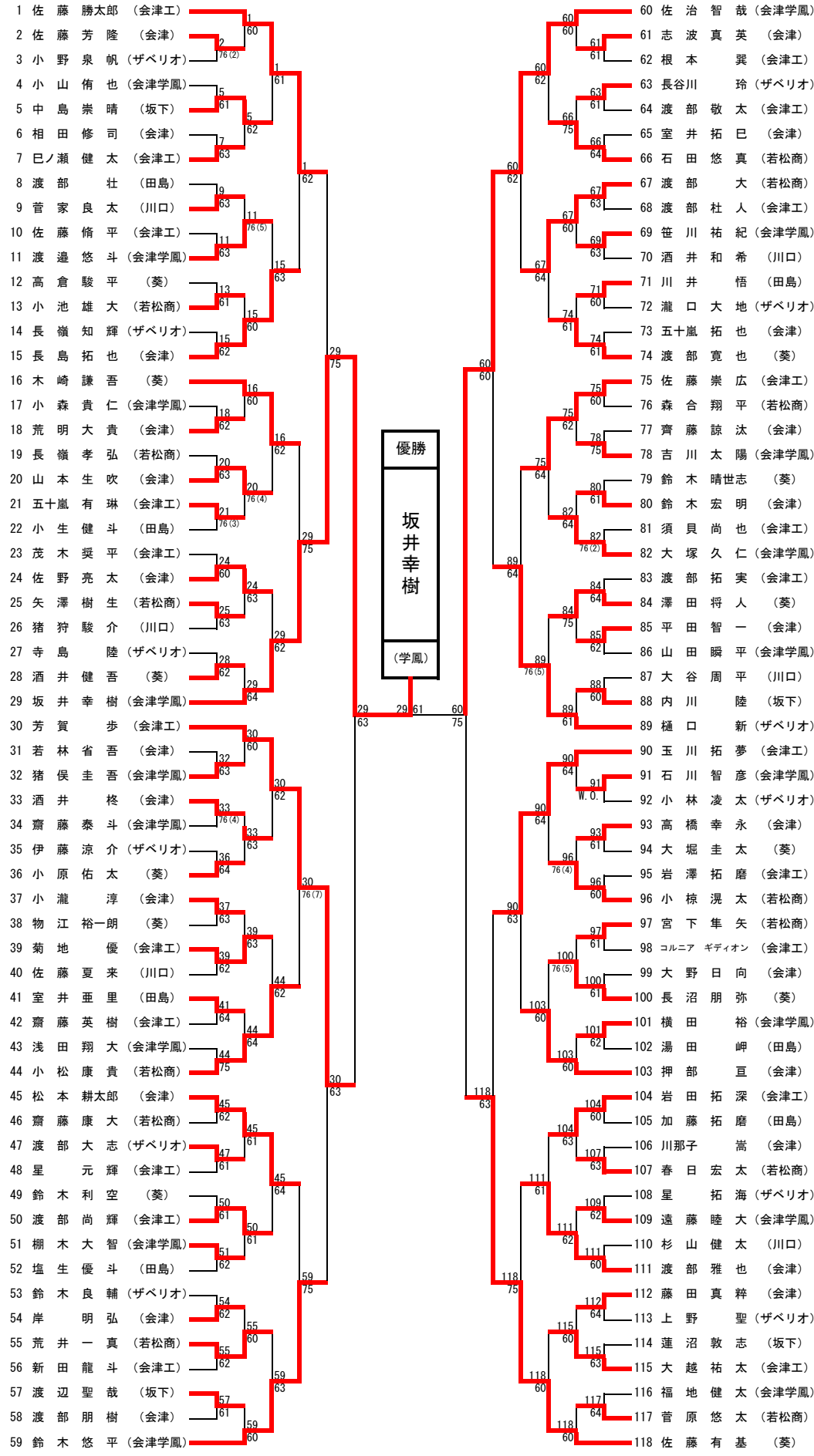
男子 学校(選手)名 Score 学校(選手)名 学校(選手)名 Score 学校(選手)名

予選A1R	若松商 ③ - 2 田島	S1 (小松 康貴) ⑥ - 3 (川井 悟)	予選A2R	会津工 ⑤ - 0 田島	S1 (佐藤 勝太郎) ⑥ - 2 (川井 悟)
	D1 (長嶺 孝弘) ⑥ - 4 (塩生 優斗)	D1 (玉川 拓夢) ⑥ - 2 (塩生 優斗)			
	(荒井 一真) ⑥ - 4 (加藤 拓磨)	(佐藤 崇広) ⑥ - 2 (加藤 拓磨)			
	S2 (渡部 大) 4 - ⑥ (小生 健斗)	S2 (芳賀 歩) ⑦ (4) 6 (小生 健斗)			
	D2 (小椋 滉太) ⑥ - 2 (渡部 壮)	D2 (五十嵐 有琳) ⑥ - 2 (渡部 壮)			
(石田 悠真) ⑥ - 2 (湯田 岬)	(渡部 拓実) ⑥ - 2 (湯田 岬)				
S3 (宮下 隼矢) 5 - ⑦ (室井 亜里)	S3 (岩田 拓深) ⑦ (7) 6 (室井 亜里)				
予選A3R	会津工 ④ - 1 若松商	S1 (佐藤 勝太郎) ⑦ - 5 (小松 康貴)	予選B1R	ザペリオ ⑤ - 0 川口	S1 (樋口 新) ⑥ - 3 (酒井 和希)
	D1 (芳賀 歩) ⑥ - 2 (長嶺 孝弘)	D1 (伊藤 涼介) ⑥ - 0 (菅家 良太)			
	(佐藤 崇広) ⑥ - 2 (荒井 一真)	(渡部 大志) ⑥ - 0 (佐藤 夏来)			
	S2 (玉川 拓夢) 6 (5) ⑦ (渡部 大)	S2 (上野 聖) ⑥ - 3 (杉山 健太)			
	D2 (岩田 拓深) ⑥ - 1 (小椋 滉太)	D2 (長嶺 知輝) ⑥ - 0 (猪狩 駿介)			
(渡部 拓実) ⑥ - 1 (石田 悠真)	(長谷川 玲) ⑥ - 0 (大谷 周平)				
S3 (五十嵐 有琳) ⑥ - 1 (小池 雄大)	S3 (瀧口 大地) ⑥ - 0 ()				
予選B2R	会津学鳳 ⑤ - 0 川口	S1 (佐治 智哉) ⑥ - 2 (酒井 和希)	予選B3R	会津学鳳 ⑤ - 0 ザペリオ	S1 (鈴木 悠平) ⑥ - 4 (樋口 新)
	D1 (坂井 幸樹) ⑥ - 1 (杉山 健太)	D1 (浅田 翔大) ⑦ (8) 6 (長嶺 知輝)			
	(山田 瞬平) ⑥ - 1 (猪狩 駿介)	(遠藤 睦大) ⑦ (8) 6 (長谷川 玲)			
	S2 (浅田 翔大) ⑥ - 0 (佐藤 夏来)	S2 (坂井 幸樹) ⑥ - 0 (伊藤 涼介)			
	D2 (遠藤 睦大) ⑥ - 0 (菅家 良太)	D2 (棚木 大智) ⑥ - 1 (渡部 大志)			
(棚木 大智) ⑥ - 0 (大谷 周平)	(笹川 祐紀) ⑥ - 1 (小野 泉帆)				
S3 (笹川 祐紀) ⑥ - 0 ()	S3 (吉川 太陽) ⑥ - 1 (上野 聖)				
予選C1R	会津 ⑤ - 0 坂下	S1 (押部 亘) ⑥ - 1 (中島 崇晴)	予選C2R	葵 ④ - 1 坂下	S1 (佐藤 有基) ⑥ - 1 (中島 崇晴)
	D1 (長島 拓也) ⑥ - 2 (内川 陸)	D1 (渡部 寛也) ⑥ - 1 (内川 陸)			
	(高橋 幸永) ⑥ - 2 (蓮沼 敦志)	(酒井 健吾) ⑥ - 1 (蓮沼 敦志)			
	S2 (松本 耕太郎) ⑥ - 3 (渡辺 聖哉)	S2 (木崎 謙吾) 4 - ⑥ (渡辺 聖哉)			
	D2 (酒井 柊) ⑥ - 0 ()	D2 (澤田 将人) ⑥ - 0 ()			
(小瀧 淳) ⑥ - 0 ()	(小原 佑太) ⑥ - 0 ()				
S3 (渡部 雅也) ⑥ - 0 ()	S3 (物江 裕一朗) ⑥ - 0 ()				
予選C3R	葵 1 - ④ 会津	S1 (佐藤 有基) ⑥ - 2 (押部 亘)	決勝L1R	会津学鳳 ③ - 2 会津	S1 (佐治 智哉) 5 - ⑦ (押部 亘)
	D1 (渡部 寛也) 1 - ⑥ (長島 拓也)	D1 (浅田 翔大) 4 - ⑥ (長島 拓也)			
	(酒井 健吾) 1 - ⑥ (高橋 幸永)	(山田 瞬平) 4 - ⑥ (高橋 幸永)			
	S2 (木崎 謙吾) 2 - ⑥ (松本 耕太郎)	S2 (鈴木 悠平) ⑦ (4) 6 (松本 耕太郎)			
	D2 (澤田 将人) 4 - ⑥ (酒井 柊)	D2 (遠藤 睦大) ⑥ - 4 (酒井 柊)			
(小原 佑太) 4 - ⑥ (小瀧 淳)	(棚木 大智) ⑥ - 4 (小瀧 淳)				
S3 (物江 裕一朗) 1 - ⑥ (渡部 雅也)	S3 (坂井 幸樹) ⑥ - 4 (渡部 雅也)				
決勝L2R	会津工 ③ - 2 会津	S1 (佐藤 勝太郎) ⑥ - 2 (押部 亘)	決勝L3R	会津工 ③ - 0 会津学鳳	S1 (佐藤 勝太郎) ⑥ - 3 (佐治 智哉)
	D1 (芳賀 歩) ⑥ - 4 (長島 拓也)	D1 (芳賀 歩) ⑥ - 0 (坂井 幸樹)			
	(渡部 尚輝) ⑥ - 4 (高橋 幸永)	(渡部 尚輝) ⑥ - 0 (山田 瞬平)			
	S2 (玉川 拓夢) 2 - ⑥ (松本 耕太郎)	S2 (玉川 拓夢) 4 打切 3 (鈴木 悠平)			
	D2 (五十嵐 有琳) ⑦ (5) 6 (酒井 柊)	D2 (五十嵐 有琳) 4 打切 3 (遠藤 睦大)			
(渡部 拓実) ⑦ (5) 6 (小瀧 淳)	(渡部 拓実) 4 打切 3 (棚木 大智)				
S3 (佐藤 崇広) 6 (0) ⑦ (渡部 雅也)	S3 (佐藤 崇広) ⑥ - 2 (浅田 翔大)				
4人制順位決	川口 ② - 1 坂下	S1 (酒井 和希) 3 - ⑥ (中島 崇晴)	決勝L3R	-	S1 () - ()
	D1 (佐藤 夏来) ⑥ - 0 (渡辺 聖哉)	D1 () - ()			
	(猪狩 駿介) ⑥ - 0 (蓮沼 敦志)	D1 () - ()			
	S2 (杉山 健太) ⑥ - 4 (内川 陸)	S2 () - ()			
	D2 () - ()	D2 () - ()			
() - ()	D2 () - ()				
S3 () - ()	S3 () - ()				

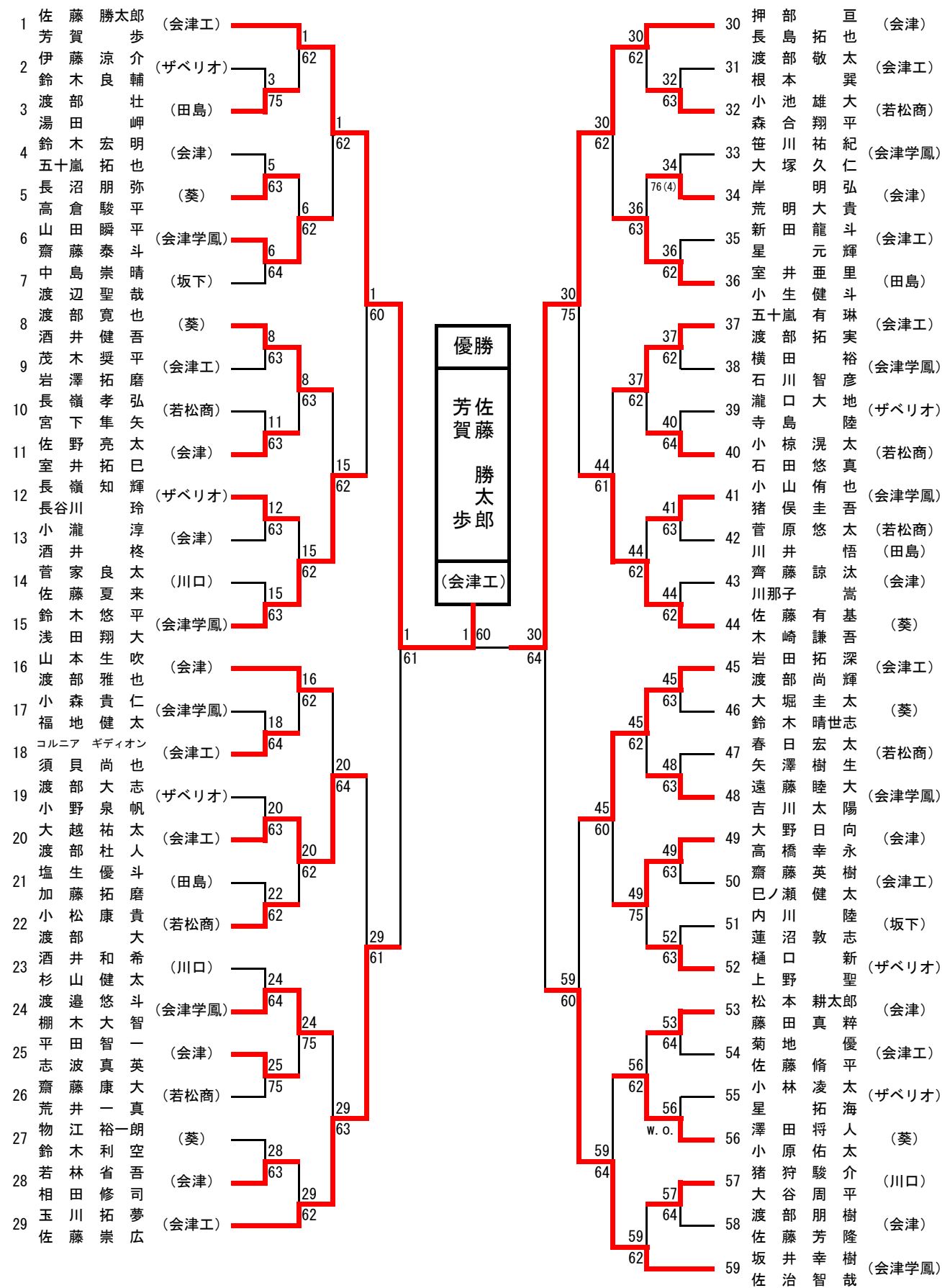
女子 学校(選手)名 Score 学校(選手)名 学校(選手)名 Score 学校(選手)名

予選A1R①	ザベリオ ③ - 2 川口	予選B1R①	会津学鳳 ⑤ - 0 田島
	S1 (半沢明日香) 5 - ⑦ (渡部若菜)		S1 (岩澤芙優) ⑥ - 4 (高野彩乃)
	D1 (村田安子) ⑥ - 4 (鈴木静香) (吉田幸布)		D1 (井戸川麗美) ⑥ - 0 (星愛璃) (平野希実子)
	S2 (福地留奈) 4 - ⑥ (本名春香)		S2 (渡部美南海) ⑥ - 2 (渡部亜紀)
	D2 (角田舞) ⑥ - 0 () (小林夢香)		D2 (穴澤奈月) ⑥ - 0 () (酒井涼)
S3 (渡部美咲) ⑥ - 1 (小林里奈)	S3 (鍋谷早智子) ⑥ - 0 ()		
予選A2R①	会津 ④ - 1 川口	予選B1R②	若松商 ③ - 2 葵
	S1 (神本舞衣) ⑥ - 2 (渡部若菜)		S1 (満田育代) 3 - ⑥ (佐治英里子)
	D1 (五ノ井実夏) ⑥ - 1 (鈴木静香) (福島里菜)		D1 (眞野美夢) ⑥ - 2 (佐々木理子) (大島花月)
	S2 (室井万裕) 4 - ⑥ (本名春香)		S2 (新田知世) 6 (2) ⑦ (池田洋奈)
	D2 (伊藤佑衣) ⑥ - 0 () (五十嵐朱理)		D2 (吉川瑞穂) ⑥ - 1 (佐藤和可) (渡部茉依)
S3 (村岡実果) ⑥ - 4 (小林里奈)	S3 (有田真捺) ⑥ - 0 ()		
予選B2R①	会津学鳳 ③ - 2 葵	予選B2R②	若松商 ⑤ - 0 田島
	S1 (渡部美南海) 2 - ⑥ (佐治英里子)		S1 (満田育代) ⑥ - 2 (高野彩乃)
	D1 (岩澤芙優) ⑥ - 0 (佐々木理子) (井戸川麗美)		D1 (有田真捺) ⑥ - 1 (星愛璃) (眞野美夢)
	S2 (鍋谷早智子) 1 - ⑥ (池田洋奈)		S2 (新田知世) ⑥ - 3 (渡部亜紀)
	D2 (平野希実子) ⑥ - 1 (佐藤和可) (穴澤奈月)		D2 (吉川瑞穂) ⑥ - 0 () (渡部茉依)
S3 (酒井涼) ⑥ - 0 ()	S3 (青山理央) ⑥ - 0 ()		
予選B3R①	会津学鳳 1 - ④ 若松商	予選B3R②	葵 ④ - 0 田島
	S1 (岩澤芙優) 0 - ⑥ (満田育代)		S1 (佐治英里子) ⑥ - 0 (渡部亜紀)
	D1 (井戸川麗美) ⑥ - 3 (眞野美夢) (平野希実子)		D1 (佐々木理子) ⑥ - 3 (高野彩乃) (齋藤知佳)
	S2 (渡部美南海) 3 - ⑥ (新田知世)		S2 (池田洋奈) ⑥ - 1 (星愛璃)
	D2 (穴澤奈月) 4 - ⑥ (吉川瑞穂) (酒井涼)		D2 (佐藤和可) ⑥ - 0 () (五十嵐結)
S3 (鍋谷早智子) 3 - ⑥ (有田真捺)	S3 () - ()		
決勝	若松商 ③ - 0 ザベリオ	3位決定戦	会津 ③ - 1 会津学鳳
	S1 (満田育代) ⑥ - 4 (半沢明日香)		S1 (神本舞衣) ⑥ - 2 (岩澤芙優)
	D1 (有田真捺) ⑥ - 3 (村田安子) (眞野美夢)		D1 (福島里菜) ⑥ - 3 (鍋谷早智子) (五十嵐朱理)
	S2 (新田知世) ⑥ - 1 (福地留奈)		S2 (室井万裕) 4 - ⑥ (渡部美南海)
	D2 (吉川瑞穂) 打切 (角田舞) (渡部茉依)		D2 (村岡実果) ⑥ - 2 (穴澤奈月) (伊藤佑衣)
S3 (大島花月) 打切 (渡部美咲)	S3 (五ノ井実夏) 打切 (井戸川麗美)		

男子シングルス



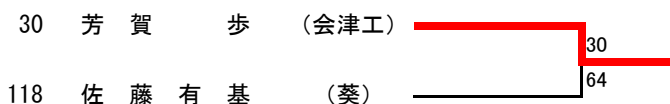
男子ダブルス



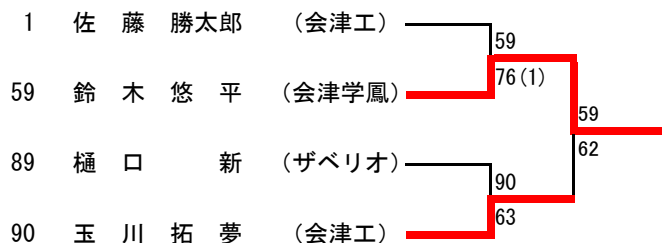
※ 1, 2 Rは2オールから実施、3 R~Q Fはセミノード*で実施

男子シングルス順位決定戦

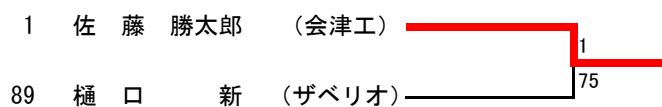
3位決定戦



5~8位決定戦

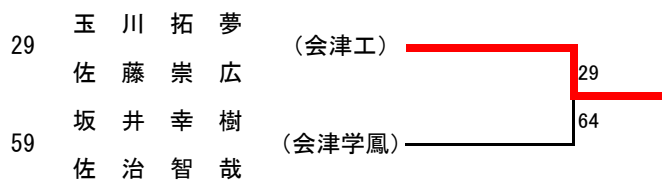


7位決定戦

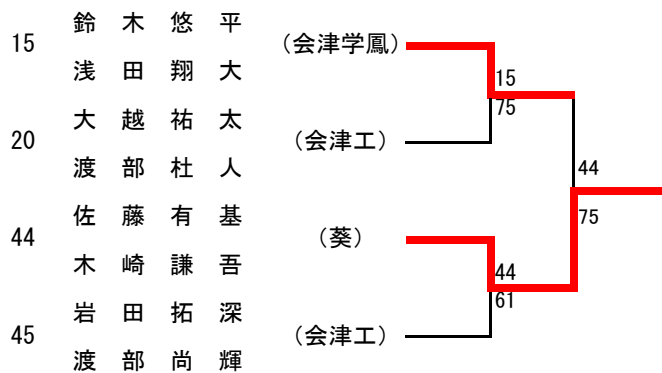


男子ダブルス順位決定戦

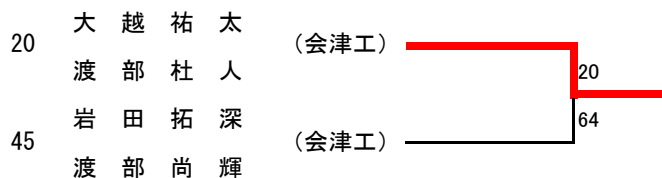
3位決定戦



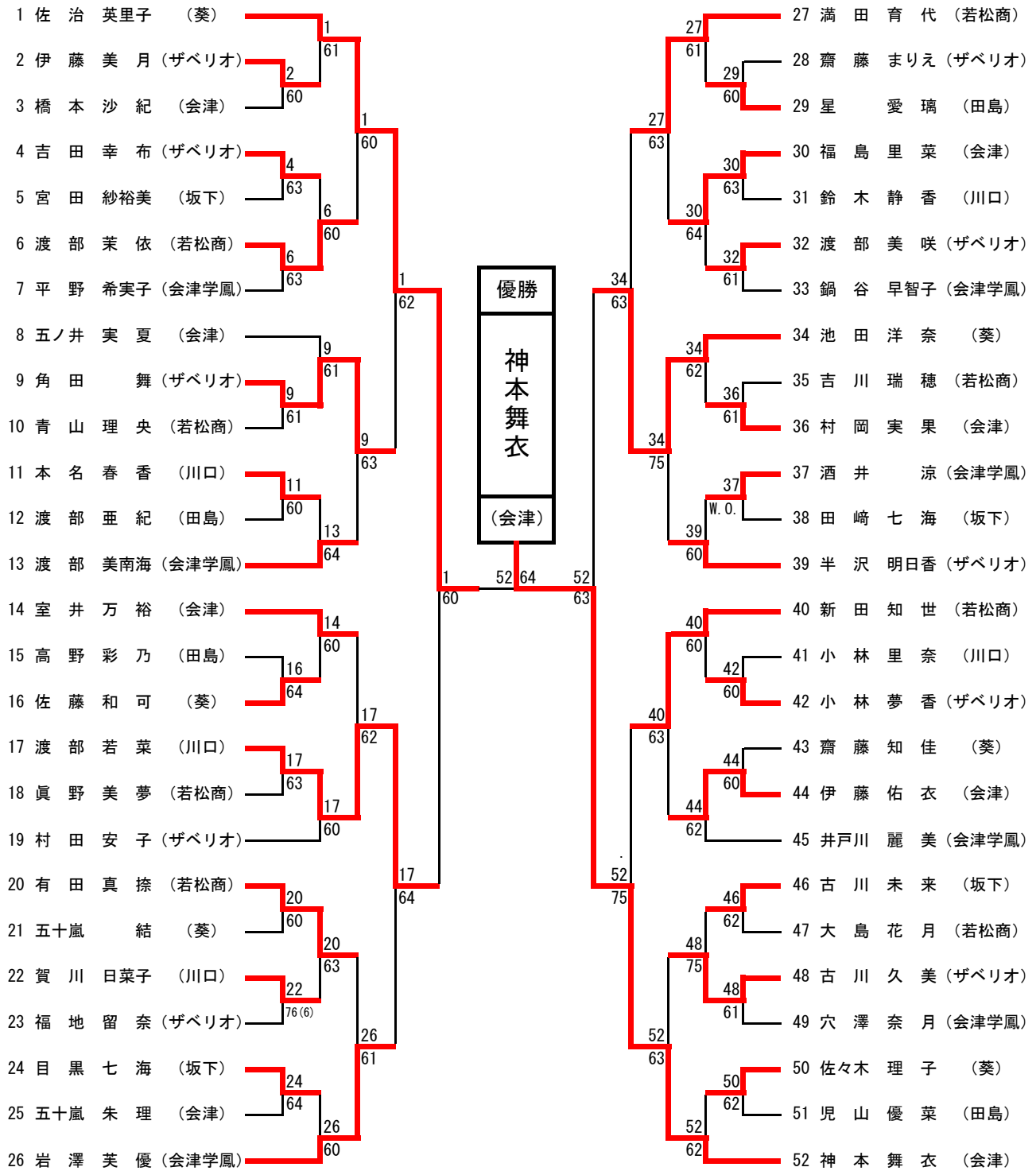
5~8位決定戦



7位決定戦

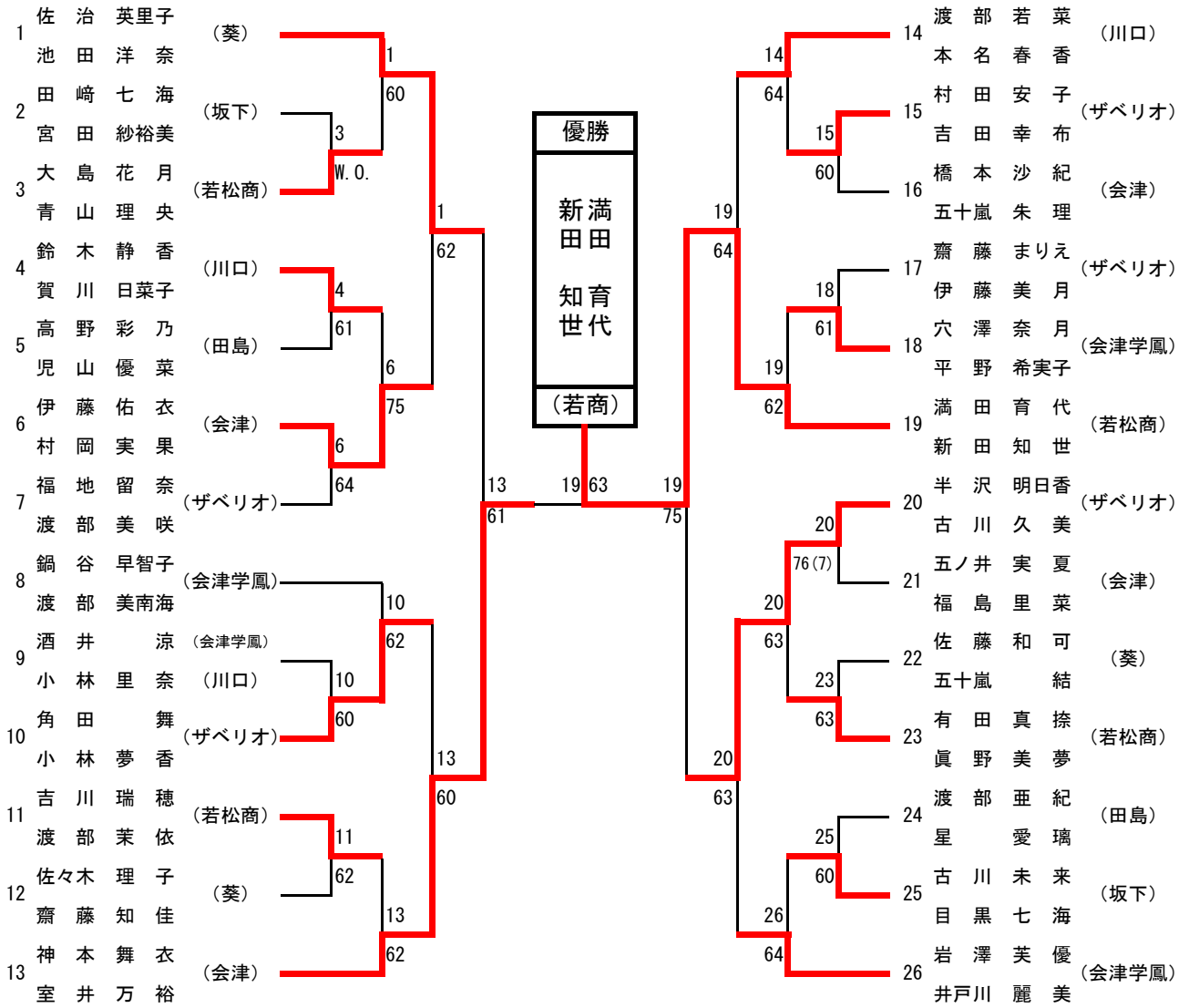


女子シングルス

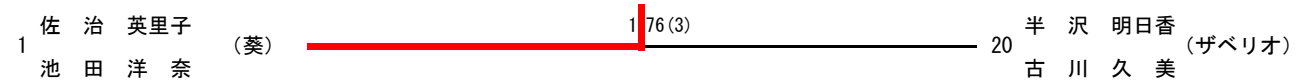


Round	Match	Player 1 (School)	Score	Player 2 (School)	Score
3位決定戦	17	渡部若菜 (川口)	17	池田洋奈 (葵)	75
	34	池田洋奈 (葵)	40	新田知世 (若松商)	60
5~8位決定戦	9	角田舞 (ザベリオ)	26	満田育代 (若松商)	63
	26	岩澤芙優 (会津学鳳)	63	新田知世 (若松商)	60
7位決定戦	9	角田舞 (ザベリオ)	27	満田育代 (若松商)	61

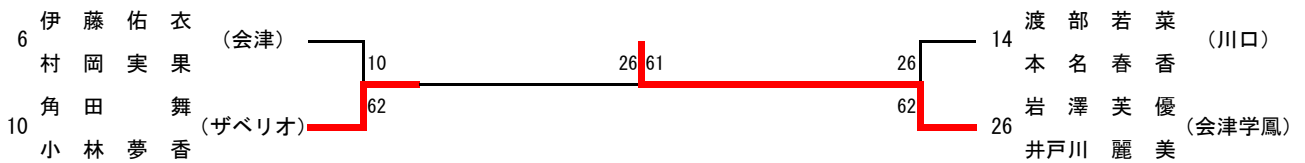
女子ダブルス



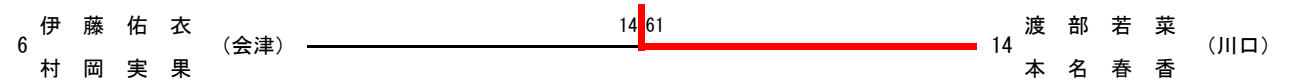
3位決定戦



5~8位決定戦



7位決定戦



学校対抗戦登録選手一覧

男子

NO.	学校名	監督	NO. 1	NO. 2	NO. 3	NO. 4	NO. 5	NO. 6	NO. 7	NO. 8	NO. 9
1	会津工	斎藤正志	佐藤勝太郎	芳賀歩	玉川拓夢	佐藤崇広	岩田拓深	五十嵐有琳	渡部尚輝	渡部拓実	菊地優
2	会津学鳳	篠田有希	佐治智哉	鈴木悠平	坂井幸樹	浅田翔大	遠藤睦大	吉川太陽	棚木大智	山田瞬平	笹川祐紀
3	葵	猪巻恵	佐藤有基	木崎謙吾	渡部寛也	酒井健吾	澤田将人	小原佑太	物江裕一朗	鈴木利空	長沼朋弥
4	会津	羽田裕子	押部亘	松本耕太郎	長島拓也	渡部雅也	山本生吹	酒井柊	小瀧淳	高橋幸永	大野日向
5	ザベリ才	遠藤喬子	樋口新	長嶺知輝	伊藤涼介	渡部大志	上野聖	長谷川玲	瀧口大地	小野泉帆	鈴木良輔
6	若松商	二瓶竹喜	小松康貴	渡部大	長嶺孝弘	宮下隼矢	小椋滉太	石田悠真	荒井一真	小池雄大	齋藤康大
7	田島	齋藤弘幸	川井悟	小生健斗	室井亜里	塩生優斗	渡部壮	加藤拓磨	湯田岬		
8	川口	林裕文	酒井和希	杉山健太	菅家良太	佐藤夏来	猪狩駿介	大谷周平			
9	坂下	木村尚	中島崇晴	渡辺聖哉	内川陸	蓮沼敦志					

女子

NO.	学校名	監督	NO. 1	NO. 2	NO. 3	NO. 4	NO. 5	NO. 6	NO. 7	NO. 8	NO. 9
1	会津	穴澤正彦	神本舞衣	室井万裕	五ノ井実夏	福島里菜	村岡実果	伊藤佑衣	五十嵐朱理	橋本沙紀	
2	会津学鳳	小向哲志	岩澤芙優	渡部美南海	井戸川麗美	鍋谷早智子	平野希実子	穴澤奈月	酒井涼		
3	若松商	鈴木麻友美	満田育代	新田知世	有田真捺	眞野美夢	吉川瑞穂	渡部茉依	大島花月	青山理央	小椋彩奈
4	ザベリ才	岩崎雄輔	半沢明日香	村田安子	角田舞	福地留奈	渡部美咲	古川久美	小林夢香	吉田幸布	齋藤まりえ
5	葵	比佐明弘	佐治英里子	池田洋奈	佐々木理子	齋藤知佳	佐藤和可	五十嵐結			
6	川口	横田美緒	渡部若菜	本名春香	鈴木静香	賀川日菜子	小林里奈				
7	坂下	本田弥生	古川未来	田崎七海	宮田紗裕美	目黒七海					
8	田島	星浩貴	高野彩乃	渡部亜紀	星愛璃	児山優菜					