

● 学校対抗順位

男子

1位	会津工業	高等学校
2位	会津	高等学校
3位	会津学鳳	高等学校
4位	葵	高等学校

女子

1位	会津	高等学校
2位	若松商業	高等学校
3位	葵	高等学校
4位	会津学鳳	高等学校

● 学校対抗(男子)

予選リーグ

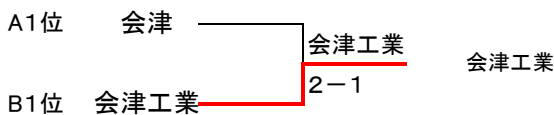
Aブロック (11~13コート)

	会津	会津学鳳	田島	勝敗	順位
1	会津	②-1	③-0	2-1	1
2	会津学鳳	1-2	②-1	1-1	2
3	田島	0-3	1-2	0-2	3

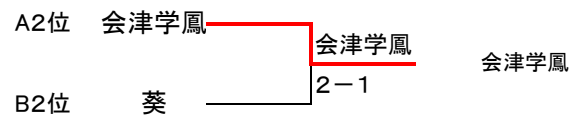
Bブロック (14~20コート)

	会津工	葵	若松商	坂下	勝敗	順位
1	会津工	③-0	③-0	③-0	3-0	1
2	葵	0-3	③-0	③-0	2-1	2
3	若松商	0-3	0-3	③-0	1-2	3
4	坂下	0-3	0-3	0-3	0-3	4

決勝



3位決定戦



予選リーグ試合順

- 1R 学鳳 - 田島
- 2R 会津 - 田島
- 3R 会津 - 学鳳

- 1R 会津工- 坂下 葵 - 若松商
- 2R 会津工 - 若松商 葵 - 坂下
- 3R 会津工- 葵 若松商 - 坂下

● 学校対抗(女子)

予選リーグ

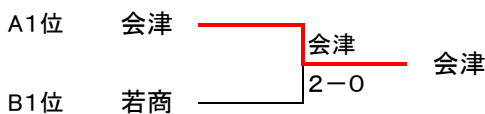
Aブロック (1~3コート)

	会津	田島	葵	勝敗	順位
1	会津	③-0	③-0	2-0	1
2	田島	0-3	1-2	0-2	3
3	葵	0-3	②-1	1-1	2

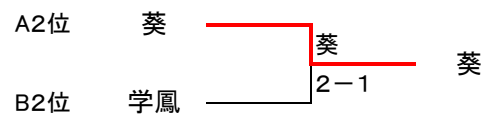
Bブロック (4~10コート)

	若松商	川口	坂下	会津学鳳	勝敗	順位
1	若松商	②-1	③-0	②-1	3-0	1
2	川口	1-2	②-1	1-2	1-2	3
3	坂下	0-3	1-2	1-2	0-3	4
4	会津学鳳	1-2	②-1	②-1	2-1	2

決勝



3位決定戦



予選リーグ試合順

- 1R 田島 - 葵
- 2R 会津 - 葵
- 3R 会津 - 田島

- 1R 若松商- 学鳳 川口 - 坂下
- 2R 若松商 - 坂下 川口 - 学鳳
- 3R 若松商- 川口 坂下 - 学鳳

男子 学校(選手)名 Score 学校(選手)名 学校(選手)名 Score 学校(選手)名

予選A1R	会津学鳳 ② - 1 田島	予選B1R①	会津工 ③ - 0 坂下
	D (舟木謙介) (星智哉)		D (佐藤隆太) (東條一輝)
	(佐藤史也) ⑥ - 1 (湯田秋輝)		(平山亮太) ⑥ - 0 (石井一磨)
	S1 (根本修二郎) 6 (5) ⑦ (阿久津亮佑)		S1 (坂井義輝) ⑥ - 0 (中村政志)
S2 (吉澤亮介) ⑥ - 1 (小生圭太)	S2 (本名亮祐) ⑥ - 2 (湯田直樹)		
予選A2R	会津 ③ - 0 田島	予選B1R②	葵 ③ - 0 若松商
	D (栗田敬正) (小椋彰)		D (菊地康平) (渡部高史)
	(星泰平) ⑥ - 2 (渡部健)		(佐藤步) ⑥ - 3 (目黒智大)
	S1 (皆川英之) ⑥ - 1 (阿久津亮佑)		S1 (山内彬嗣) ⑥ - 2 (石津衛一)
S2 (山本拓) ⑥ - 0 (小生圭太)	S2 (山宮大樹) ⑥ - 4 (塚原惇)		
予選A3R	会津 ② - 1 会津学鳳	予選B2R①	会津工 ③ - 0 若松商
	D (佐藤哲也) (佐藤史也)		D (坂井義輝) (本名慶多)
	(栗田敬正) ⑥ - 3 (舟木謙介)		(木村瑛治) ⑥ - 2 (藤田純平)
	S1 (皆川英之) ⑥ - 1 (根本修二郎)		S1 (菊地海斗) ⑥ - 1 (石津衛一)
S2 (山本拓) 6 (4) ⑦ (吉澤亮介)	S2 (本名亮祐) ⑥ - 4 (塚原惇)		
予選B2R②	葵 ③ - 0 坂下	予選B3R①	会津工 ③ - 0 葵
	D (菊地康平) (東條一輝)		D (坂井義輝) (菊地康平)
	(佐藤步) ⑥ - 2 (石井一磨)		(木村瑛治) ⑥ - 4 (佐藤步)
	S1 (山内彬嗣) ⑥ - 0 (中村政志)		S1 (菊地海斗) ⑥ - 2 (山内彬嗣)
S2 (山宮大樹) ⑥ - 4 (湯田直樹)	S2 (本名亮祐) ⑥ - 0 (山宮大樹)		
予選B3R②	若松商 ③ - 0 坂下	3位決定戦	会津学鳳 ② - 1 葵
	D (渡部高史) (東條一輝)		D (佐藤史也) (菊地康平)
	(目黒智大) ⑥ - 1 (石井一磨)		(舟木謙介) ⑥ - 1 (佐藤步)
	S1 (石津衛一) ⑥ - 0 (中村政志)		S1 (根本修二郎) 1 - ⑥ (山内彬嗣)
S2 (塚原惇) ⑥ - 0 (湯田直樹)	S2 (吉澤亮介) ⑥ - 1 (山宮大樹)		
決勝	会津 1 - ② 会津工		
	D (佐藤哲也) (坂井義輝)	() ()	
	(栗田敬正) ⑥ - 2 (木村瑛治)	() ()	
	S1 (皆川英之) 4 - ⑥ (菊地海斗)	() ()	
S2 (山本拓) 3 - ⑥ (本名亮祐)	() ()		

● 学校对抗登録選手一覧

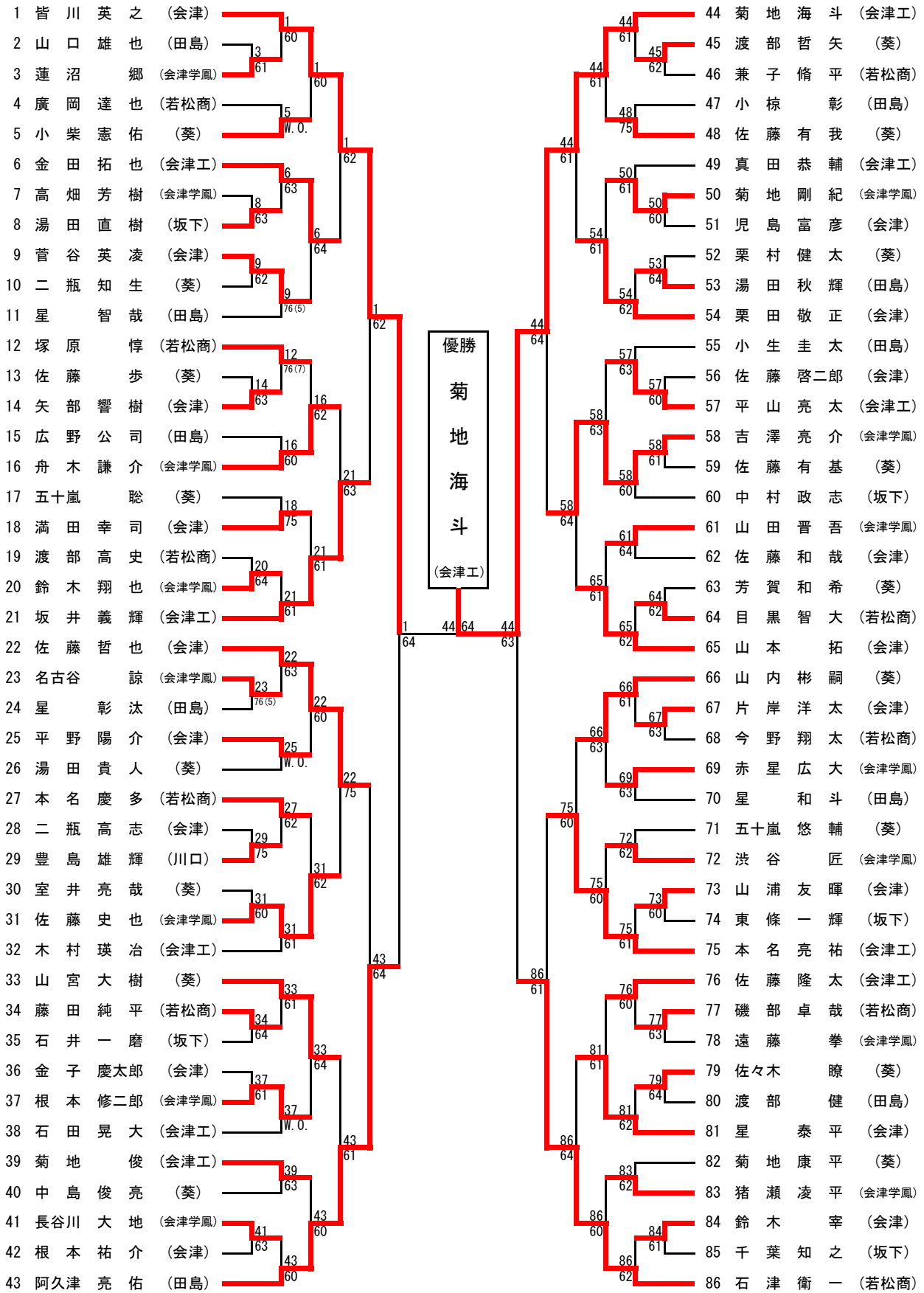
学校名	監督氏名	NO.1	NO.2	NO.3	NO.4	NO.5	NO.6
1 会津	羽田裕子	皆川英之 3	佐藤哲也 3	山本拓 3	栗田敬正 3	星泰平 3	矢部響樹 3
2 会津工	齋藤正志	菊地海斗 2	坂井義輝 3	本名亮祐 3	木村瑛治 3	佐藤隆太 3	平山亮太 3
3 葵	高谷喜彦	山内彬嗣 3	山宮大樹 3	菊地康平 3	佐藤步 2	中島俊亮 3	佐々木瞭 2
4 会津学鳳	篠田有希	根本修二郎 3	吉澤亮介 2	佐藤史也 2	舟木謙介 2	赤星広大 2	菊地剛紀 2
5 若松商	二瓶竹喜	石津衛一 3	本名慶多 2	塚原惇 2	藤田純平 2	渡部高史 2	目黒智大 2
6 田島	星浩貴	阿久津亮佑 3	小生圭太 3	星智哉 3	湯田秋輝 3	小椋彰 3	渡部健 2
7 坂下	棚木武彦	中村政志 2	湯田直樹 2	東條一輝 2	石井一磨 2	千葉知之 2	

女子	学校(選手)名	Score	学校(選手)名	学校(選手)名	Score	学校(選手)名
予選A1R	田島	1 - ②	葵	若松商	② - 1	会津学鳳
	D (荒井友香) ⑥ - 1 (大竹里菜)	(笠井みさき) (池田洋奈)	D (堀井春香) ⑥ - 0 (芳賀美咲)	(穴澤奈月) (鍋谷早智子)		
	S1 (星早月) 3 - ⑥	(小林祐子)	S1 (荒川愛) ⑦ (3) 6	(渡部晴香)		
	S2 (星冴芳) 0 - ⑥	(古田夏子)	S2 (永峯優女華) 6 (5) ⑦	(白井夏海)		
予選A2R	会津	③ - 0	葵	川口	② - 1	坂下
	D (鈴木菜央) ⑥ - 1 (伊藤芽惟)	(笠井みさき) (池田洋奈)	D (菊地優衣) 4 - ⑥ (菊地真美)	(堤沙羅) (長谷川綾)		
	S1 (北條愛) ⑦ - 5	(小林祐子)	S1 (渡部有紀) ⑥ - 2	(佐藤沙耶香)		
	S2 (遠藤佑理) ⑥ - 3	(古田夏子)	S2 (佐藤穂乃香) ⑥ - 4	(金田優梨)		
予選A3R	会津	③ - 0	田島	若松商	③ - 0	坂下
	D (鈴木菜央) ⑥ - 1 (伊藤芽惟)	(荒井友香) (大竹里菜)	D (堀井春香) ⑥ - 4 (芳賀美咲)	(堤沙羅) (長谷川綾)		
	S1 (北條愛) ⑥ - 0	(星早月)	S1 (荒川愛) ⑥ - 3	(佐藤沙耶香)		
	S2 (遠藤佑理) ⑥ - 0	(星冴芳)	S2 (永峯優女華) ⑥ - 1	(金田優梨)		
予選B2R②	川口	1 - ②	会津学鳳	若松商	② - 1	川口
	D (菊地優衣) ⑥ - 1 (菊地真美)	(松本幹雪) (佐藤美穂)	D (堀井春香) ⑥ - 3 (芳賀美咲)	(菊地優衣) (菊地真美)		
	S1 (渡部有紀) 0 - ⑥	(渡部晴香)	S1 (荒川愛) 3 - ⑥	(渡部有紀)		
	S2 (佐藤穂乃香) 3 - ⑥	(白井夏海)	S2 (永峯優女華) ⑥ - 2	(佐藤穂乃香)		
予選B3R②	坂下	1 - ②	会津学鳳	葵	② - 1	会津学鳳
	D (堤沙羅) ⑥ - 0 (長谷川綾)	(鍋谷早智子) (松本幹雪)	D (笠井みさき) ⑥ - 0 (池田洋奈)	(穴澤奈月) (佐藤美穂)		
	S1 (佐藤沙耶香) 0 - ⑥	(渡部晴香)	S1 (小林祐子) ⑦ (3) 6	(渡部晴香)		
	S2 (金田優梨) 1 - ⑥	(白井夏海)	S2 (古田夏子) 3 - ⑥	(白井夏海)		
決勝	会津	② - 0	若松商			
	D (鈴木菜央) ⑥ - 1 (伊藤芽惟)	(堀井春香) (芳賀美咲)				
	S1 (北條愛) ⑥ - 2	(荒川愛)				
	S2 (遠藤佑理) 打切	(永峯優女華)				

● 学校対抗登録選手一覧

	学校名	監督氏名	NO.1	NO.2	NO.3	NO.4	NO.5	NO.6
1	会津	穴澤正彦	北條愛 3	鈴木菜央 3	遠藤佑理 3	遠藤里恵 3	伊藤芽惟 3	小森瞳 3
2	若松商	鈴木麻友美	荒川愛 3	永峯優女華 2	堀井春香 3	田崎葵 3	芳賀美咲 3	猪股亜美 3
3	川口	横田美緒	渡部有紀 3	佐藤穂乃香 3	菊地優衣 3	菊地真美 2	小川萌衣子 2	高松雅美 2
4	田島	星浩貴	星早月 3	星冴芳 2	荒井友香 3	大竹里菜 2	星くるみ 3	星英里奈 2
5	葵	比佐明弘	小林祐子 3	古田夏子 2	笠井みさき 2	池田洋奈 1	佐治英里子 1	
6	坂下	棚木武彦	佐藤沙耶香 2	金田優梨 2	堤沙羅 2	長谷川綾 2		
7	会津学鳳	篠田有希	渡部晴香 2	白井夏海 3	穴澤奈月 1	鍋谷早智子 1	松本幹雪 1	佐藤美穂 1

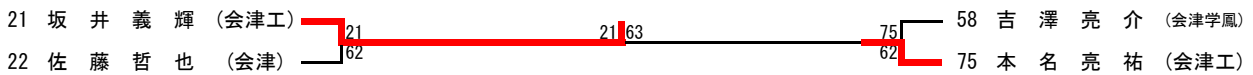
男子シングルス



3位決定戦



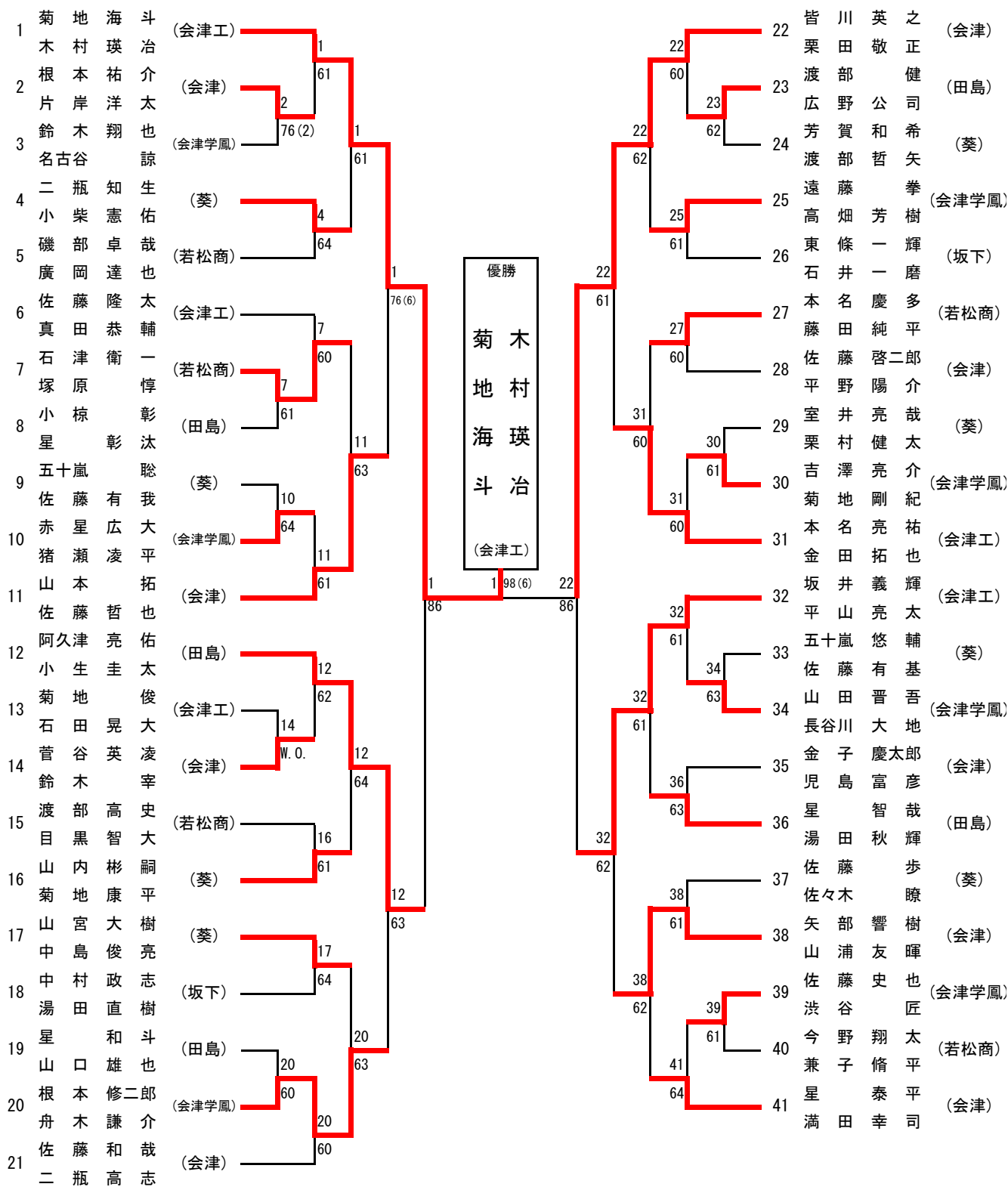
5~8位決定戦



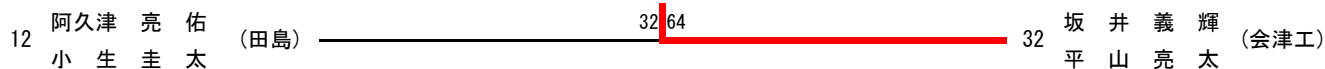
7位決定戦



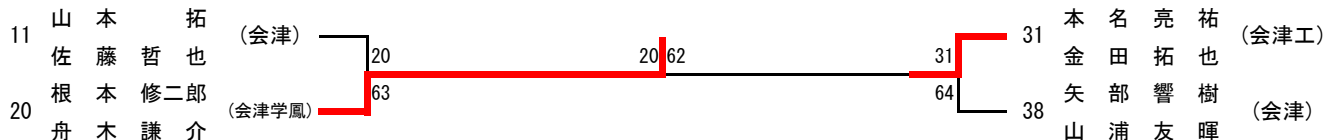
男子ダブルス



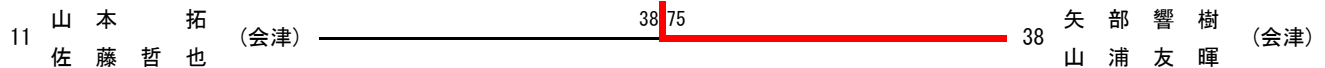
3位決定戦



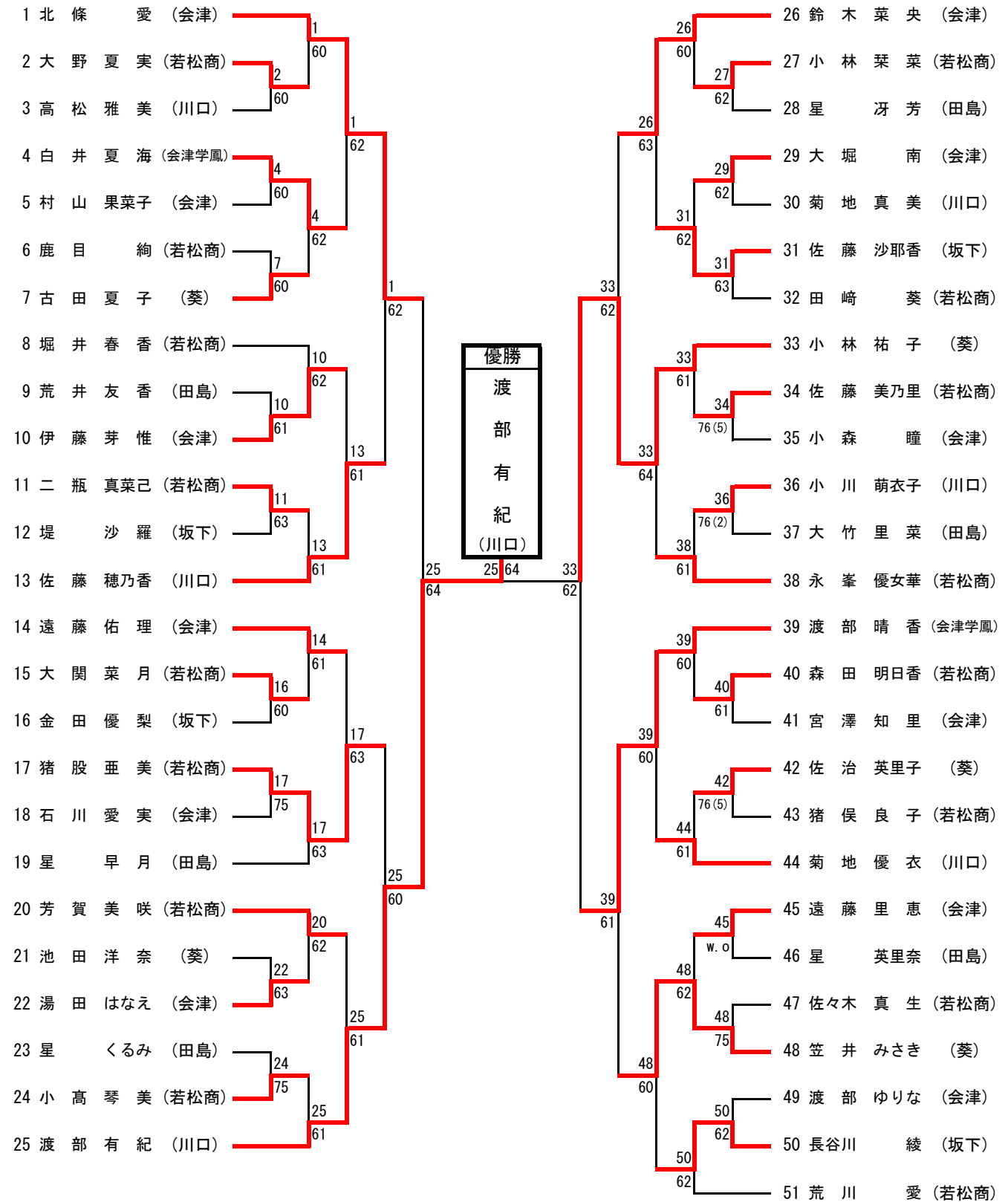
5~8位決定戦



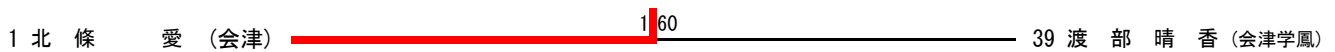
7位決定戦



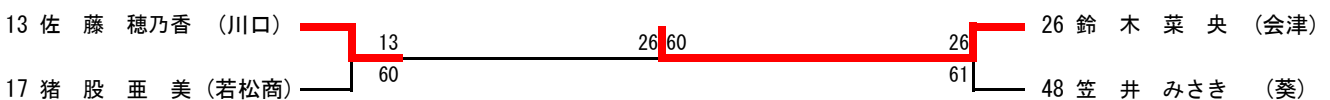
女子シングルス



3位決定戦



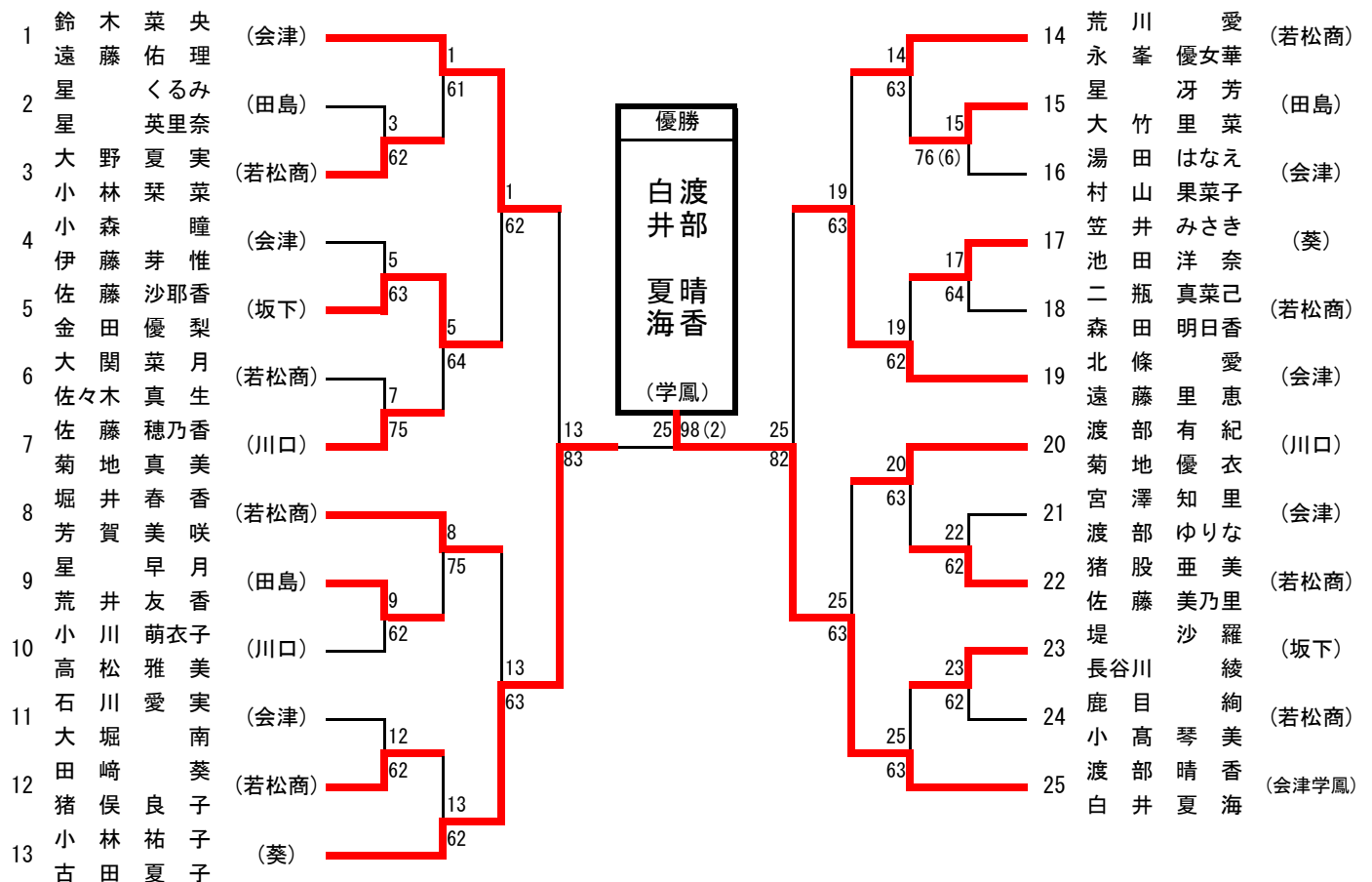
5~8位決定戦



7位決定戦



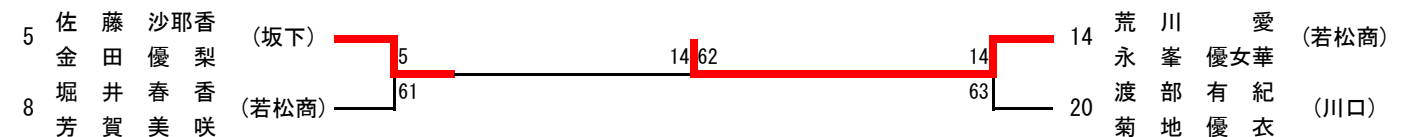
女子ダブルス



3位決定戦



5~8位決定戦



7位決定戦

