

全会津秋季シングルス選手権大会連絡事項(U16、U14、U12)

1 大会予定

11 12 日	U14、U12シングルス	あいづドーム (4面)
	U18、U16シングルス	会津総合運動公園テニスコート (20面)

2 参加料 1,200円(お釣りのないようお願いします)

3 受付時間 U14、U12 8:45～9:00 (参加料を添えて) 競技開始 9:30

U16 8:10～8:20 (参加料を添えて) 競技開始 9:00

4 公式練習 U14、U12 競技役員の指示に従ってください

U16 8:00～ 20分×2R (サインアップにて)

5 使用球 スリクソン

6 運営、競技方法について

● U14、U12シングルス

- ・全試合1タイブレークセットマッチとする。
- ・服装についてはテニスウェアとし、気温により、ウォームアップの着用を認める。
- ・U14女子は予選リーグ、順位決定戦とする。
- ・U14男子、U12男子はリーグ戦とする。なお、U12女子はエントリー1名のため不成立とする。
- ・本大会は第36回福島県春季選抜ジュニアシングルステニス選手権大会(1/20、21 いわき)の予選となります。

● U16シングルス

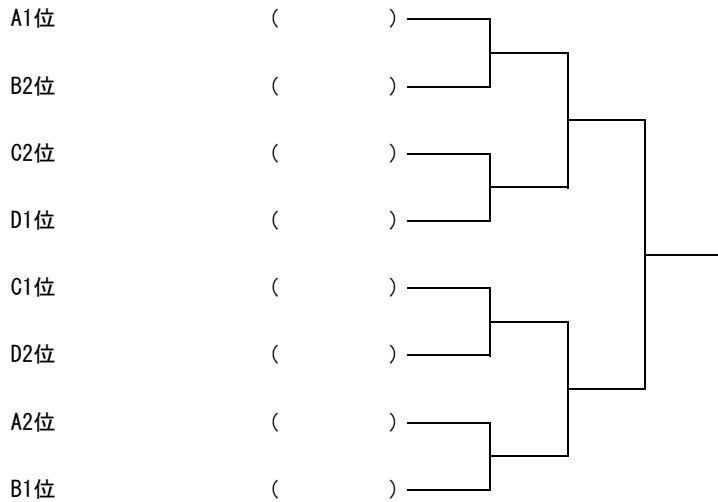
- ・U16男子は予選リーグは1タイブレークセットマッチ(セミノードバンテージ)、順位決定戦は1タイブレークセットマッチとする。U16女子はすべて1タイブレークセットマッチとする。
- ・服装についてはテニスウェアとし、気温により、ウォームアップの着用を認める。
- ・U16男子は予選リーグ、順位トーナメント、U16女子はリーグ戦とする。
- ・本大会は第37回福島県春季選抜ジュニアシングルステニス選手権大会(1/27、28 いわき)の予選となります。

大会ディレクター 斎藤 正志
連絡先:090-2846-4255

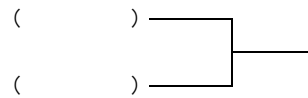
U16男子シングルス

NO	Block No	選手名	1	2	3	4	勝敗	順位
1	A 1	海 和 大 地 (赤べこJr. TC)	/					
2	A 2	長谷川 愛 斗 (葵高)		/				
3	A 3	大 竹 寿 樹 (会津工高)			/			
4	B 1	佐 藤 圭 哉 (会津工高)	/					
5	B 2	鈴 木 博 登 (会津高)		/				
6	B 3	増 子 大 貴 (会津学鳳高)			/			
7	C 1	大 友 一 真 (会津リトル)	/					
8	C 2	齋 藤 圭一朗 (会津高)		/				
9	C 3	川 島 和 真 (会津工高)			/			
10	D 1	平 野 嘉 向 (会津高)	/					
11	D 2	小久保 怜 (ザペリオ高)		/				
12	D 3	泉 景 虎 (会津工高)			/			
13	D 4	荻 花 瞭 介 (会津学鳳高)				/		

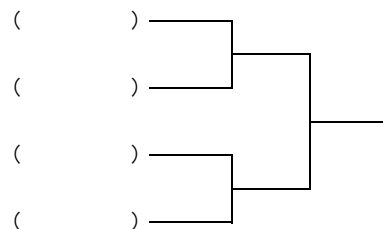
決勝トーナメント



3位決定戦



5-8位決定戦 (ただし進行によっては実施しない場合もある)



U16女子シングルス

NO	選手名	1	2	3	4	勝敗	順位
1	石田 笙子 (葵高)						
2	荒川 美咲 (会津学鳳高)						
3	神 結花 (葵高)						
4	山口 生葵 (会津高)						

U14男子シングルス

NO	選手名	登録クラブ 学校名	1	2	3	4	勝敗	順位
1	佐藤 大波 (会津リトル)							
2	若林 直輝 (会津リトル)							
2	渡辺 大愛 (会津リトル)							
3	永井 皇士 (会津リトル)							

U12男子シングルス

NO	選手名	登録クラブ 学校名	1	2	3		勝敗	順位
1	海和 剛 (会津リトル)							
2	米谷 海音 (会津リトル)							
3	佐藤 佑樹 (会津リトル)							

U14女子シングルス

NO	Block No	選手名	登録クラブ 学校名	1	2	3	勝敗	順位
1	A 1	佐藤 知紗希	(若松六中)					
2	A 2	大島 憩	(若松六中)					
3	A 3	佐藤 唯羽	(若松六中)					
4	B 1	海和 はな	(若松六中)					
5	B 2	皆川 華子	(若松六中)					
6	B 3	皆川 しづく	(若松六中)					

決勝

A1位 () _____

B1位 () _____

3位決定戦

A2位 () _____

B2位 () _____

5位決定戦

A3位 () _____

B3位 () _____