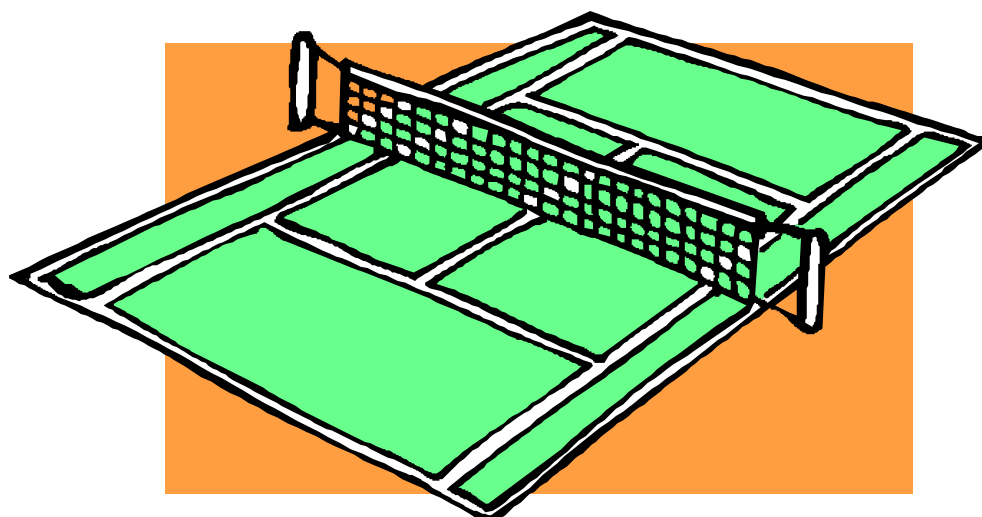


第69回全会津総合体育大会 テニス競技
少年の部

公式記録



日時： 令和元年6月13日(木)～14日(金)

場所： 会津総合運動公園テニスコート

主催： 会津体育協会 会津テニス協会

共催： 福島県高体連テニス部会津地区

後援： 会津若松市教育委員会

I 部男子シングルス

1位	樋口 大洋	(会津学鳳)
2位	鈴木 良汰	(若松商)
3位	佐藤 朋希	(若松商)
4位	五ノ井 洋介	(若松商)
5位	安部 直輝	(若松商)
6位	能勢 航羽	(会津)
7位	平野 学斗	(会津工)
8位	上田 裕真	(会津学鳳)
9位	五十嵐 歩希	(葵)
10位	成田 智哉	(会津学鳳)
11位	若菜 広弥	(会津工)
12位	長谷川 智也	(葵)
13位	渡部 光汰	(会津工)
14位	坂内 らく	(若松商)

I 部男子ダブルス

1位	鈴木 良汰 佐藤 朋希	(若松商)
2位	五ノ井 洋介 安部 直輝	(若松商)
3位	樋口 大洋 上田 裕真	(会津学鳳)
4位	若菜 広弥 渡部 光汰	(会津工)
5位	平野 学斗 秋津 泰斗	(会津工)
6位	能勢 航羽 須賀 了摩	(会津)
7位	菅家 勇太 佐治 泰向	(若松商)
8位	五十嵐 歩希 水下 日向	(葵)
9位	坂内 らく 林出 有史	(若松商)
10位	成田 智哉 丸山 陽輝	(会津学鳳)
11位	山浦 武琉 安部 心裕	(会津学鳳)
12位	野正 拳矢 早川 康一	(葵)

I 部女子シングルス

1位	平塚 紀佳	(若松商)
2位	大関 美悠	(若松商)
3位	二瓶 陽菜	(若松商)
4位	星 結衣	(若松商)
5位	長谷川 果南	(葵)
6位	皆川 笑香	(会津)
7位	細谷 美羽	(葵)
8位	栗城 絢音	(ザペリオ)
9位	渡邊 ほのか	(若松商)
10位	高橋 彩桜	(若松商)

I 部女子ダブルス

1位	二瓶 陽菜 大関 美悠	(若松商)
2位	渡邊 ほのか 安藤 凜南	(若松商)
3位	皆川 笑香 関口 春花	(会津) (会津学鳳)
4位	平塚 紀佳 星 結衣	(若松商)
5位	長谷川 果南 弓田 爽	(葵)
6位	高橋 彩桜 樋野 愛花	(若松商)

II 部男子シングルス

1位	海和 大地	(葵)
2位	三瓶 祐翔	(会津学鳳)
3位	大友 一真	(会津工)
4位	太田 光希	(葵)

II 部男子ダブルス

1位	海和 大地 伊藤 慶	(葵)
2位	三瓶 祐翔 竹田 悠希哉	(会津学鳳)
3位	大友 一真 中條 拓海	(会津工)
4位	公家 和哉 武田 大知	(会津学鳳)

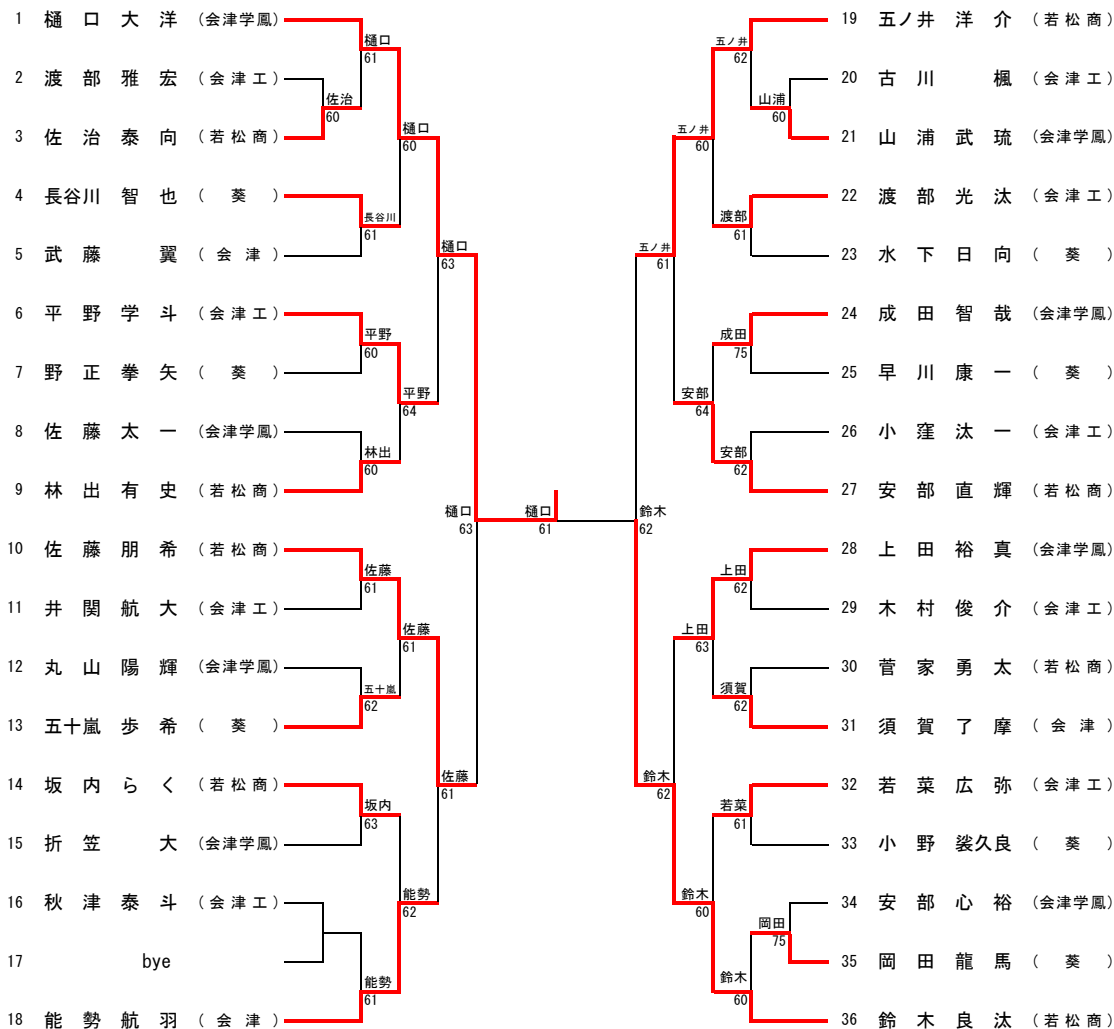
II 部女子シングルス

1位	鈴木 愛渚	(会津)
2位	木田 結子	(会津学鳳)
3位	水野 あんじ	(ザペリオ)
4位	加藤 心渚	(会津)

II 部女子ダブルス

1位	佐藤 綾音 水野 あんじ	(ザペリオ)
2位	木田 結子 石田 茉央	(会津学鳳)
3位	加藤 心渚 鈴木 愛渚	(会津)
4位	数本 優花 酒井 美結	(葵)

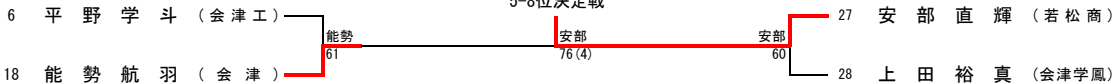
I 部男子シングルス



3位決定戦



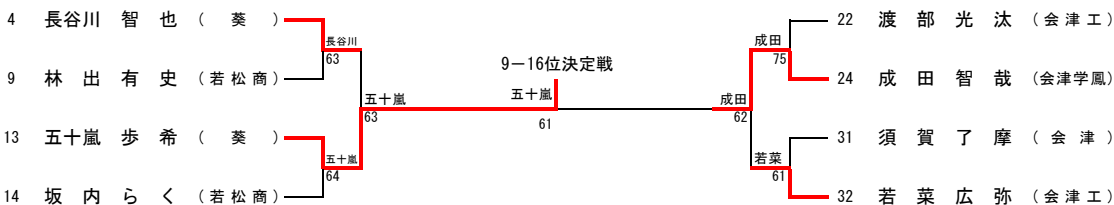
5-8位決定戦



7位決定戦



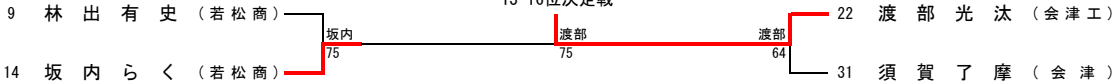
9-16位決定戦



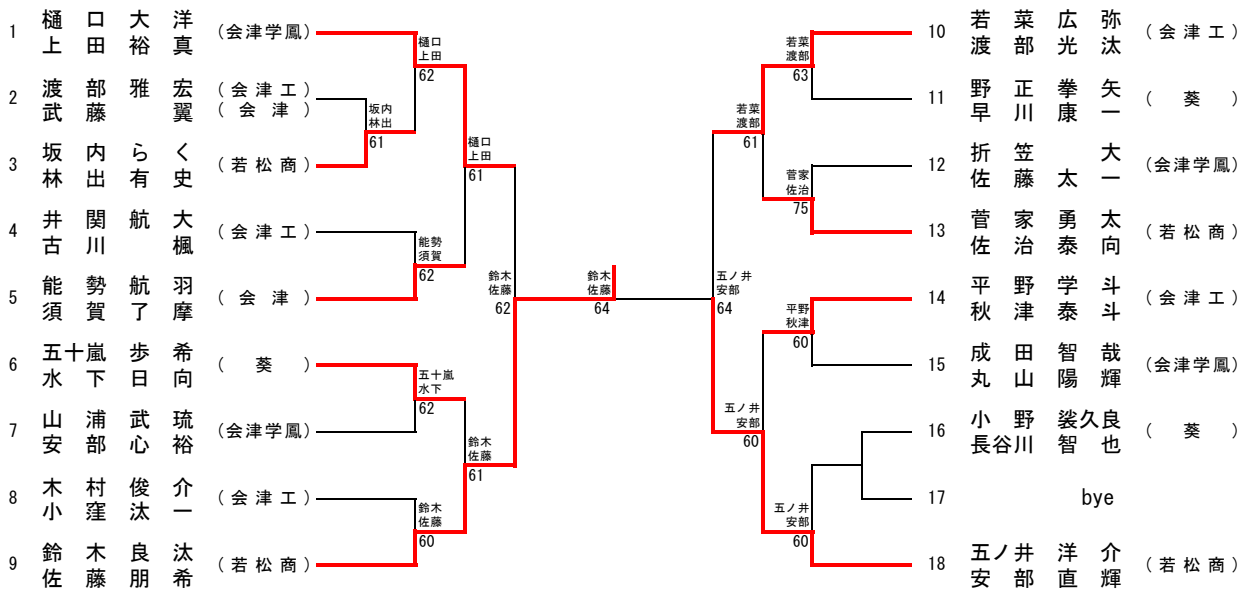
11位決定戦



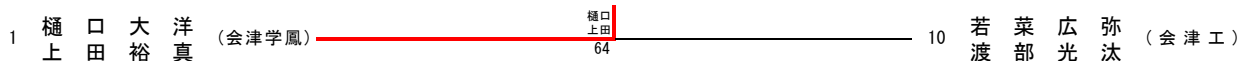
13-16位決定戦



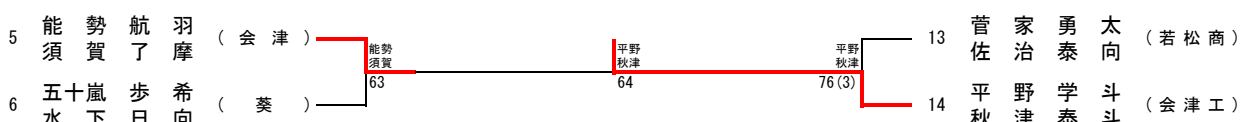
I 部男子ダブルス



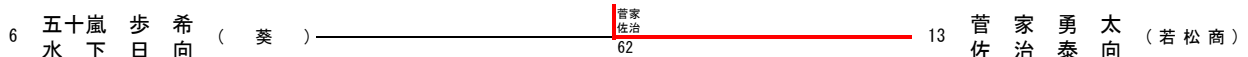
3位決定戦



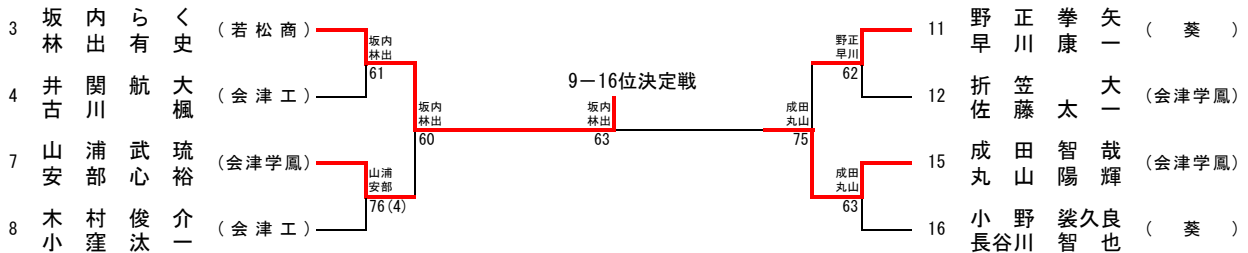
5-8位決定戦



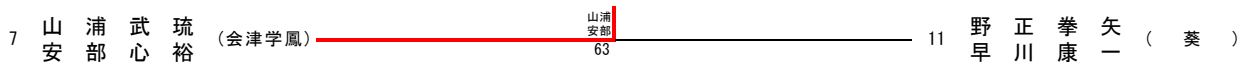
7位決定戦



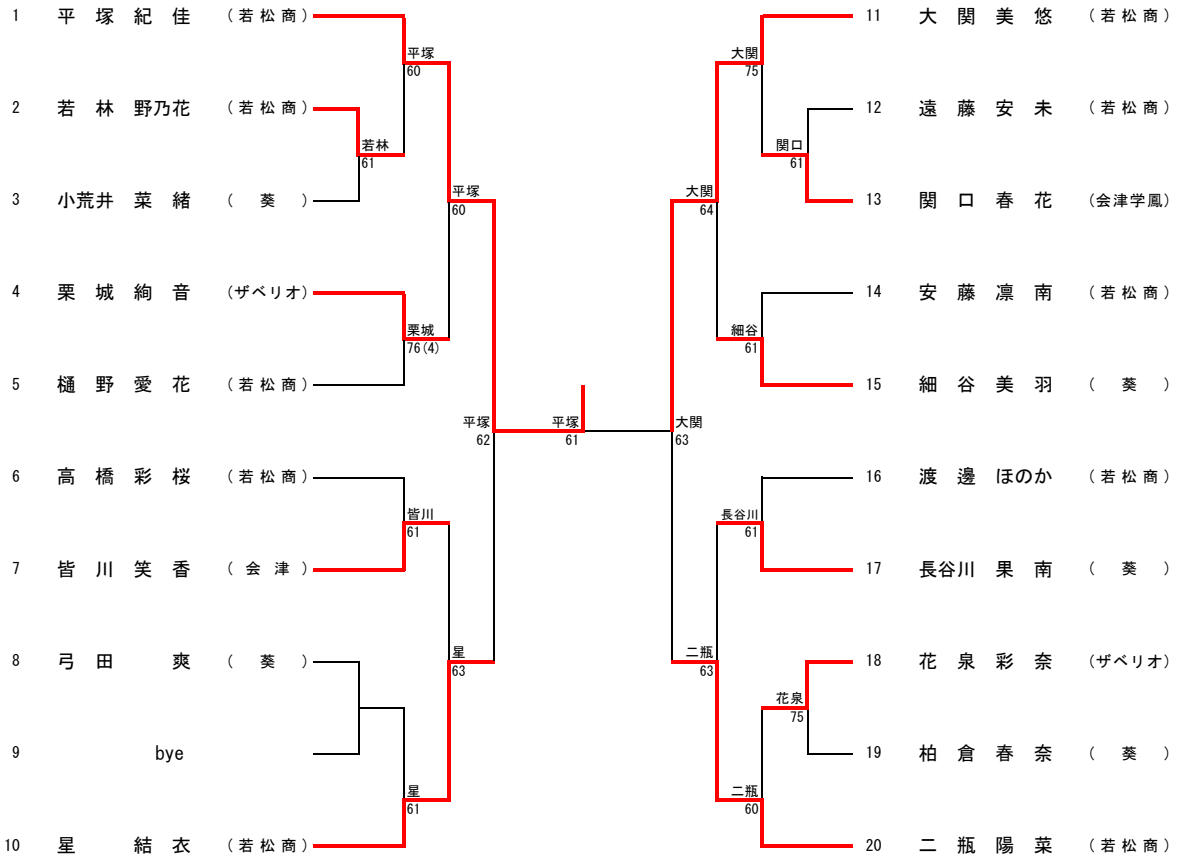
9-16位決定戦



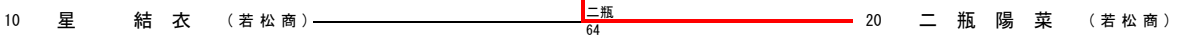
11位決定戦



I部女子シングルス



3位決定戦



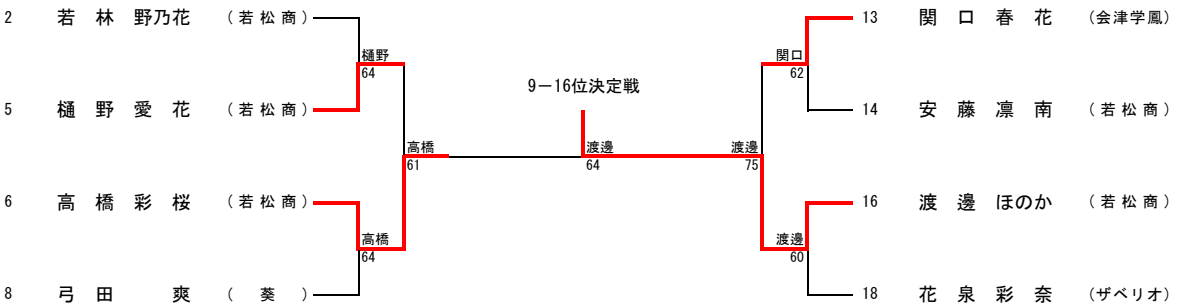
5-8位決定戦



7位決定戦



9-16位決定戦



I 部女子ダブルス

予選リーグ

	選手名	学 校 名	1	2	3	勝敗	順位
1	A 1 平塚 紀佳 星 塚 結 衣	(若松商)		○ 61	× 46	1-1	2
2	A 2 細谷 美羽 柏 倉 美 奈	(葵)	× 16		× 06	0-2	3
3	A 3 渡邊 ほのか 安 藤 凜 南	(若松商)	○ 64	○ 60		2-0	1

	選手名	学 校 名	1	2	3	勝敗	順位
1	B 1 二大 瓶陽 菜 大 関 美 悠	(若松商)		○ 60	○ 61	2-0	1
2	B 2 高樋 橋彩 桜 樋 野 愛 花	(若松商)	× 06		○ 76(5)	1-1	2
3	B 3 栗城 絢音 花 泉 彩 奈	(ザペリオ)	× 16	× 67(5)		0-2	3

	選手名	学 校 名	1	2	3	勝敗	順位
1	C 1 長谷川 果南 弓 田 爽	(葵)		× 57	○ 60	1-1	2
2	C 2 皆川 笑香 関 口 春 花	(会津) (会津学鳳)	○ 75		○ 60	2-0	1
3	C 3 遠藤 安未 若 林 野 乃 花	(若松商)	× 06	× 06		0-2	3

決勝リーグ

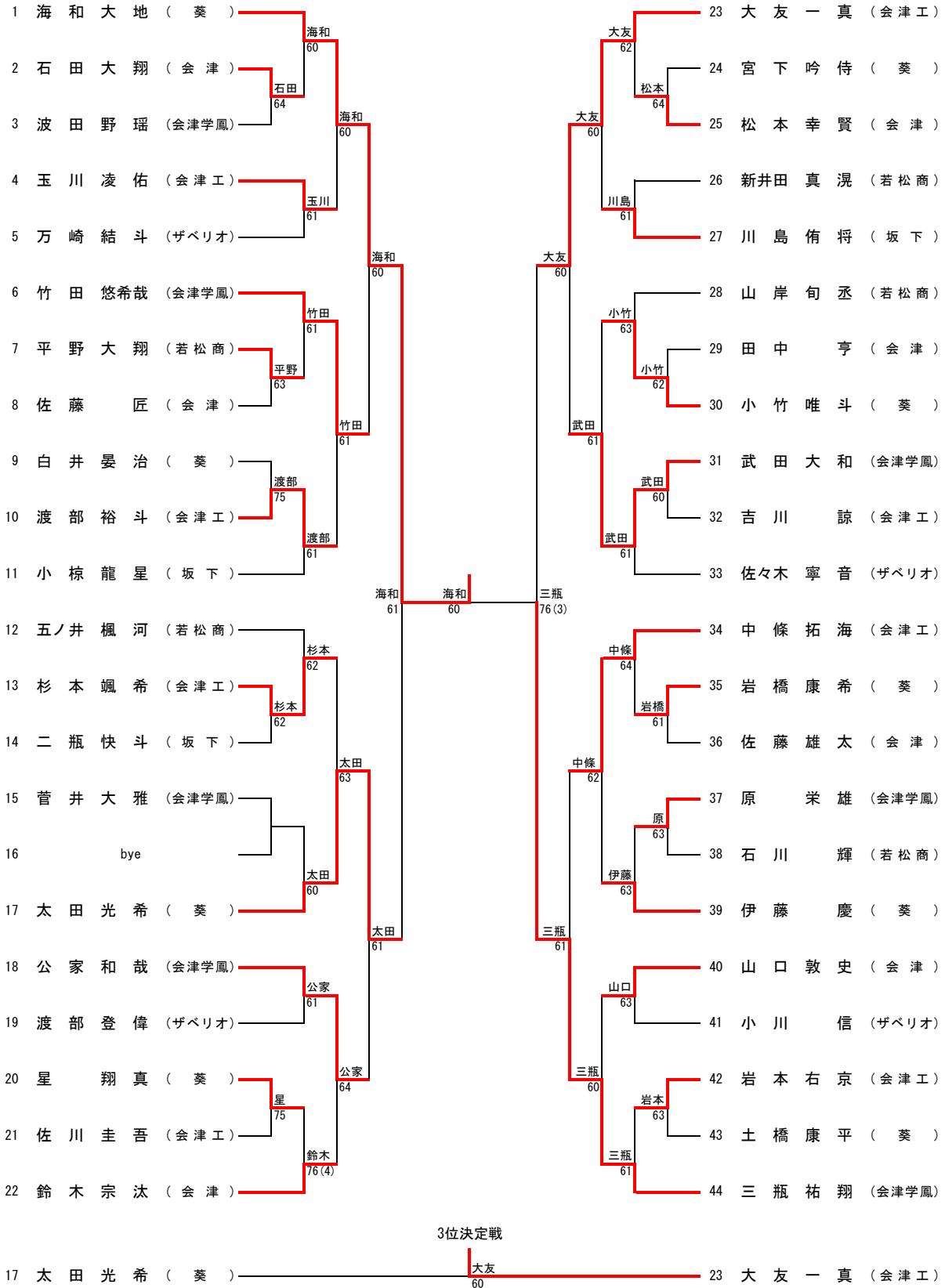
1～3位リーグ

	選手名	学 校 名	1	2	3	勝敗	順位
1	A 1位 渡邊 ほのか 安 藤 凜 南	(若松商)		× 16	○ 63	1-1	2
2	B 1位 二大 瓶陽 菜 大 関 美 悠	(若松商)	○ 61		○ 60	2-0	1
3	C 1位 皆川 笑香 関 口 春 花	(会津) (会津学鳳)	× 36	× 06		0-2	3

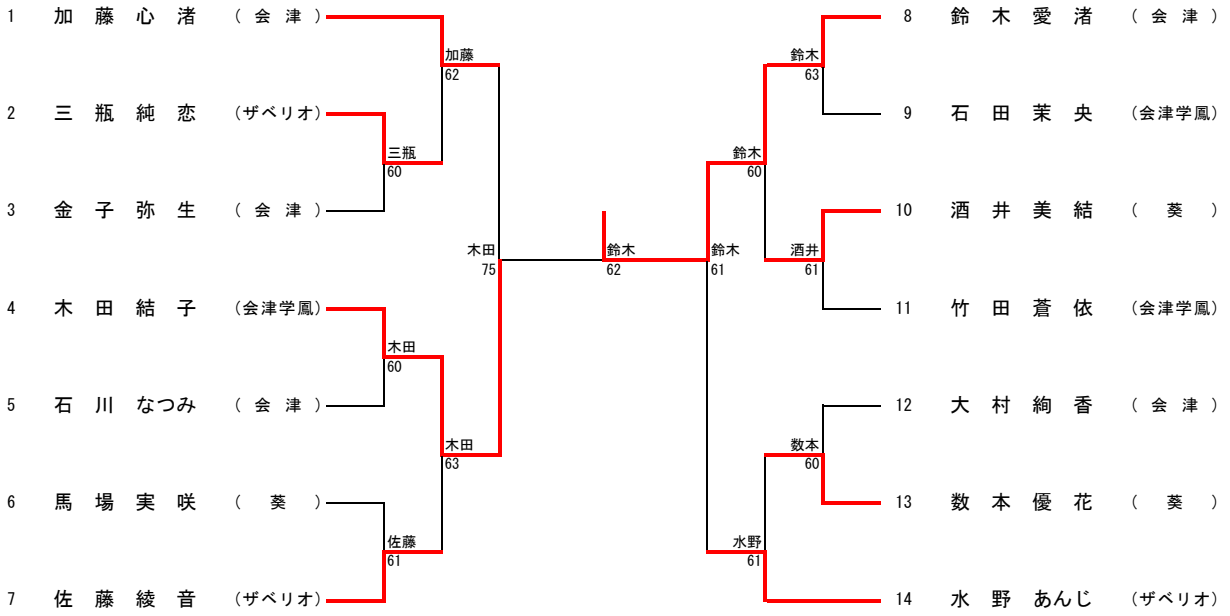
4～6位リーグ

	選手名	学 校 名	1	2	3	勝敗	順位
1	A 2位 平塚 紀佳 星 塚 結 衣	(若松商)		○ 61	○ 63	2-0	4
2	B 2位 高樋 橋彩 桜 樋 野 愛 花	(若松商)	× 16		× 57	0-2	6
3	C 2位 長谷川 果南 弓 田 爽	(葵)	× 36	○ 75		1-1	5

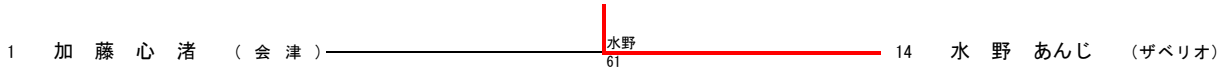
II 部男子シングルス



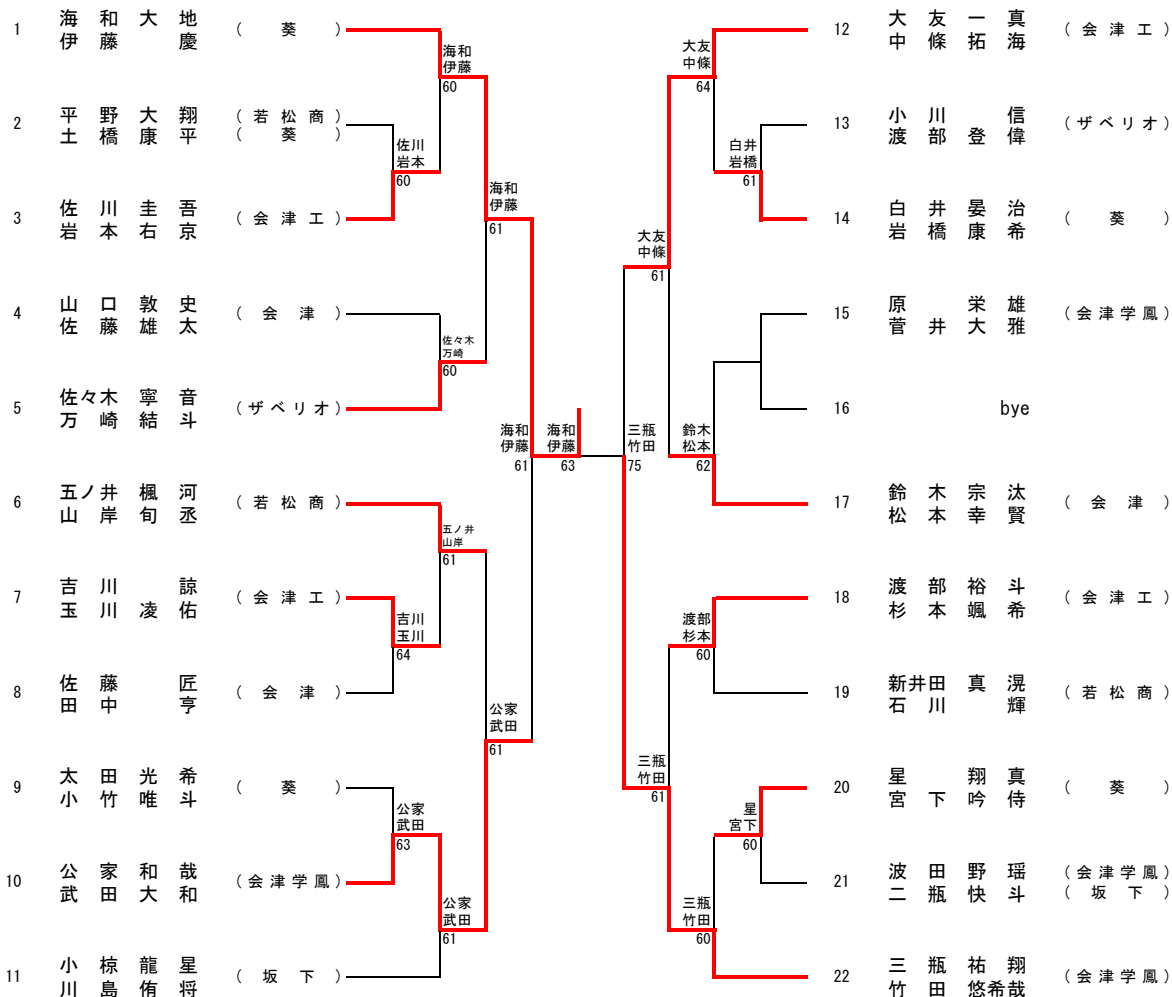
II 部女子シングルス



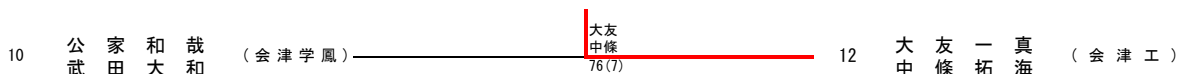
3位決定戦



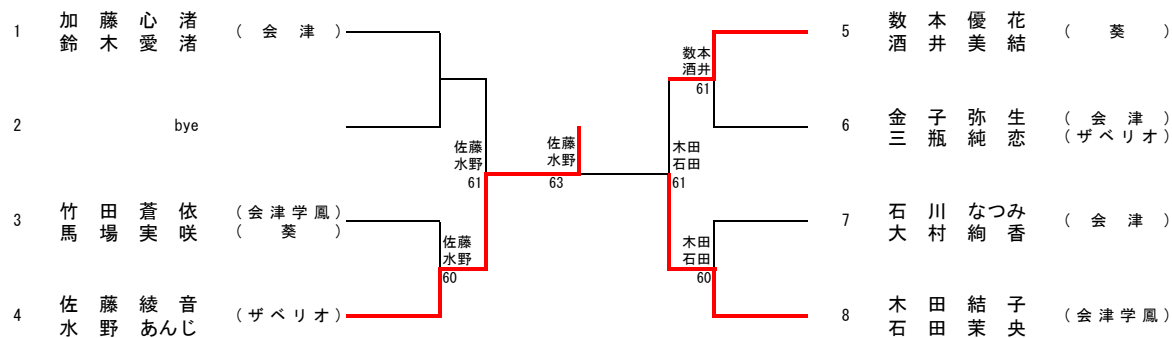
II部男子ダブルス



3位決定戦



II部女子ダブルス



3位決定戦

